

JUKI

Extra Heavy Duty, 1-Needle, Overedging Machine
高速極厚物用一本針オーバーロックミシン

MOG-2504-OM6

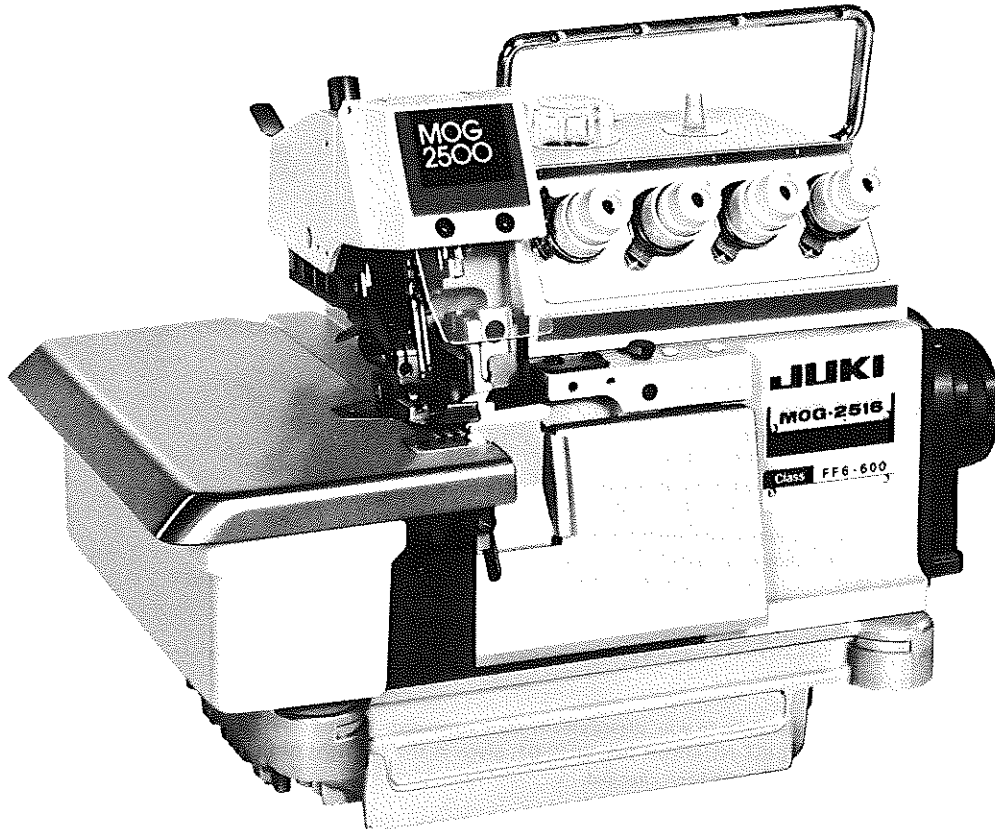
Extra Heavy Duty, 2-Needle, Overedging Machine
高速極厚物用二本針オーバーロックミシン

MOG-2514-BH6

Extra Heavy Duty, Safety Stitch Machine
高速極厚物用インターロックミシン

MOG-2516-FF6

PARTS LIST



BE009510PJA
No.0280-02

HOW TO MAKE USE OF THIS PARTS LIST

パーツリストの見方

1. The part numbers of parts shown in the figure indicate the corresponding numbers (Ref. No.) shown by the Index.
図に示された部品の品番は、図にふられているNo (Ref.No)に対応するインデックスによって、その品番がわかります。

2. Explanation of codes
記号の説明

1) Codes on the "Note" column
"注記" 欄の記号

- ① ☆..... means this part is changed from the previous parts list.
前回のパーツリストに対して今回変更された部品を意味します。
- ② #01..... refer to the "Note" explanation at bottom of page.
#01 ページ下の"注記"の説明を参照して下さい。

2) Codes on the "E.C. (Engineering change)" column
"変更年月" 欄の記号

- ① A.10/83.... Added from October, 1983
1983年10月より追加された。
- ② D.10/83.... Obsoleted from October, 1983
1983年10月より削除された。

③ When previous parts (Obsoleted part) and new parts (Added parts) are not interchangeable with each other:
部品の互換性がない変更の場合

In this case, even obsoleted part (D.) can be ordered with the obsoleted part number, so select the parts with changed dates and place your orders.
この場合は削除(D)された品番でもご注文できますから、変更年月により、いずれかの部品を選択してご注文下さい。

Example (例)

Ref. No.	Note 注記	Part No. 品番	Description	E.C. 変更年月	品名	Amt. Req. 数量
1	☆	B1401-100-000	Needle bar	D.10/83	ハリボー	-
1-1	☆	B1401-100-000-A	Needle bar	A.10/83	ハリボー	1
2	☆	B1105-200-000	Frame cover	D.10/83	B1105-300-000	-
	☆	B1105-300-000	Frame cover	A.10/83	フレームカバー	1

④ In case when previous parts and new part are interchangeable with each other:
部品の互換性がある場合の変更

In this case the new part number is replaced on the "品名 (Japanese)" column of the previous parts, so please order by the new part number.
この場合は、旧部品の和文品名欄にそれにかわる新しい品番が記入してありますので、新しい品番でご注文下さい。

⑤ C.10/83

1	☆	B1105-500-000	Frame cover	C.10/83	B1105-600-000	1
		↑ Correct No. 正しい品番			↑ Wrong No. 誤り品番	

Please order by the correct part number.
正しい品番でご注文下さい。

⑥ M.10/83.... The amount required is changed from October, 1983
The new amount required is shown in the "Amt. Req." column.
1983年10月より数量が変更になった。この場合数量欄には新しい数量が表示してあります。

3) Codes on the "Amt. Req." column
"数量" 欄の記号

- ① 2..... Indicates amount required is 2.
数量、2個を表わします。
- ② 2.0..... Indicates length in meters. (unit is meter)
長さ、2メートルを表わします。(単位はメートルです)
- ③ -..... Indicates parts obsoleted from the parts list.
このパーツリストから削除された部品です。
- ④ (1)..... Indicates sub parts which construct the assembly part.
Assembly part is shown as "asm." and クミ in Japanese, in the "Description" column.
組部品を構成している子部品を表わします。組部品は品名欄に英文で "asm." 和文でクミと表示してあります。

When Ordering The Spare Parts:

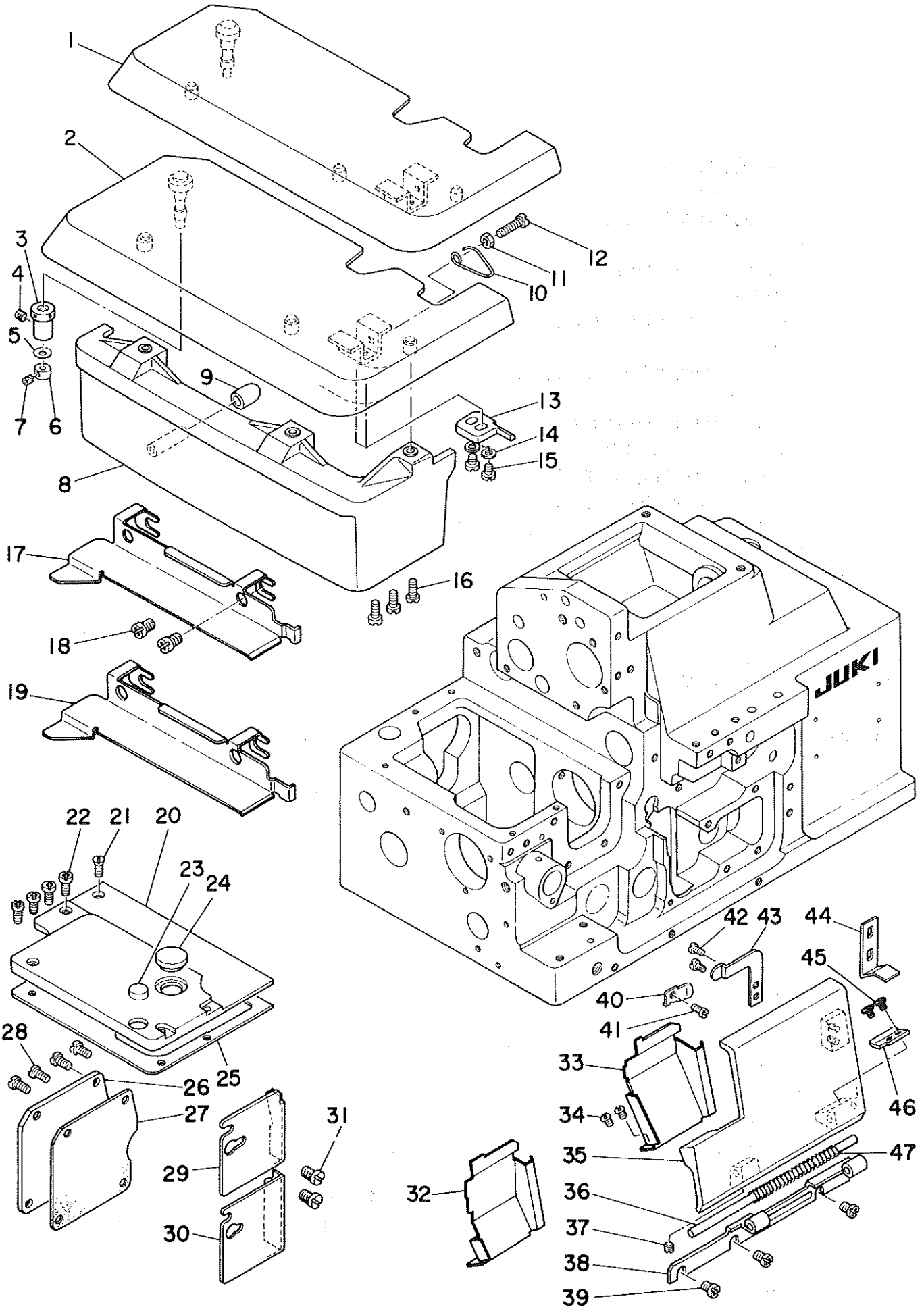
In order to ensure that we deliver the correct parts to you, please clearly state when ordering the corresponding PART NUMBER (ex. B1109-012-A00) and also the PARTS LIST NUMBER (ex. 0010-01, given at the top right of the cover) or the MACHINE SERIAL NUMBER, because there are some parts which have been changed.

補用部品注文の際のご注意

このパーツリストに記載されている補用部品をご注文の際は、部品の番号(例えば、B1109-012-A00)でご注文下さい。合わせて、ご覧のパーツリストの管理番号(表紙右上、例えば、No0010-01)又は、機械番号をご連絡頂ければ幸いです。又、改良のため部品の一部が変更になる場合がありますのでご了承下さい。

1. FRAME COMPONENTS (1)

フレーム関係 (1)

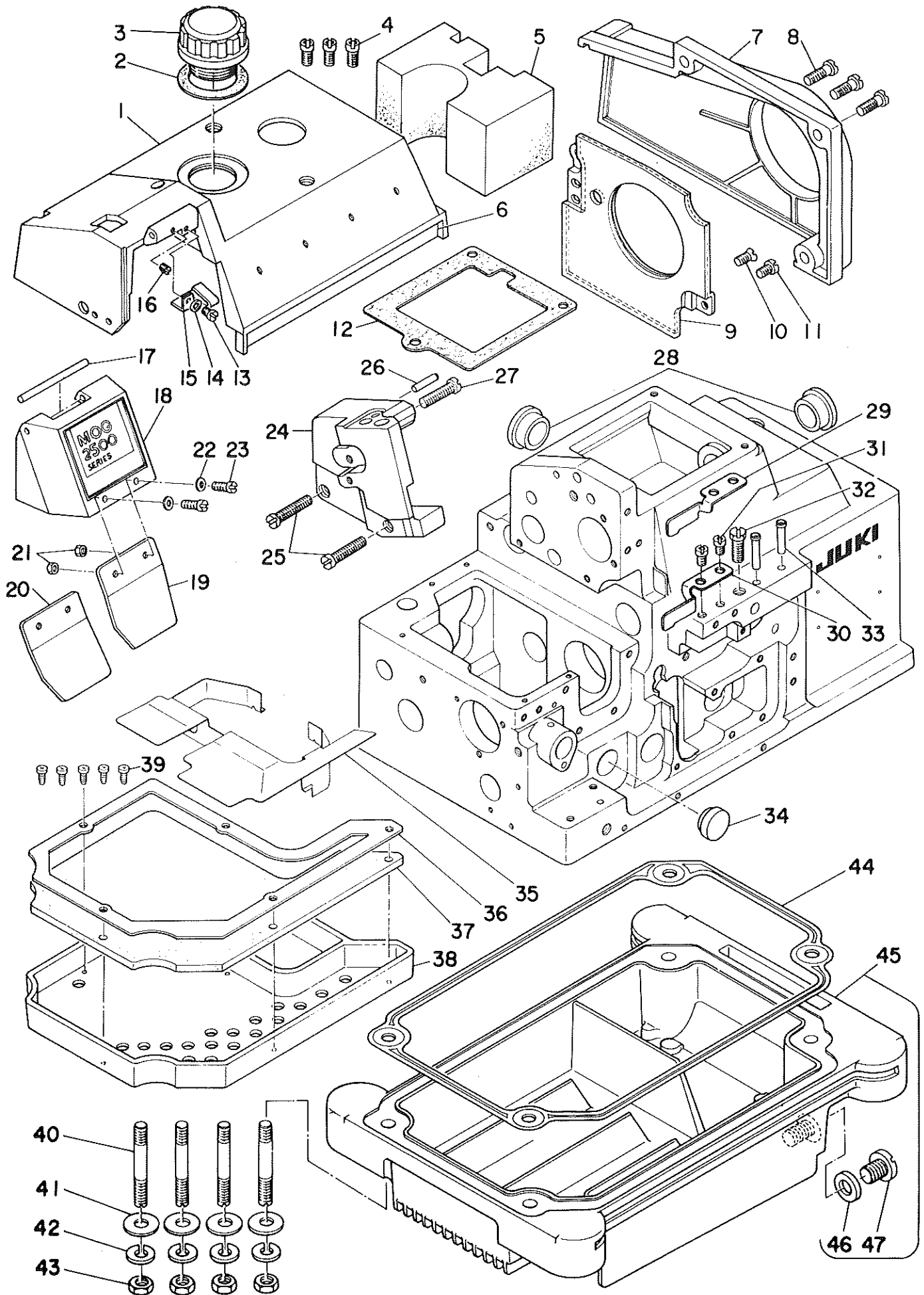


Ref. No.	Note 注記	Part No. 品番	Description	E.C. 変更年月	品名	Amt. Req. 数量
1	#01	118-01255	CLOTH PLATE ASM.		ヌノタイ クミ	1
2	#02	118-01354	CLOTH PLATE ASM.		ヌノタイ クミ	1
3		115-01301	ECCENTRIC BUSHING		ヌノタイ アンシンブツツシ	1
4		SS-8110422-TP	SCREW 11/64-40 L=4		トメネジ 11/64-40 L=4	1
5		WZ-0420350-KP	DISC SPRING		ガラハネ	1
6		CS-0400511-SD	THRUST COLLAR D=4 W=5		スラストウケ D=4 W=5	1
7		SS-8080322-TP	SCREW 1/8-44 L=3.2		トメネジ 1/8-44 L=3.2	1
8		118-01503	CLOTH PLATE COVER		ヌノタイカハ	1
9		118-02204	RUBBER PLUG		ヌノタイカハ - ホ-シンゴ	1
10		118-02402	SPRING		ヌノタイ カイハハネ	1
11		NS-6110420-SP	NUT 11/64-40		コツカクナツ 11/64-40	1
12		SS-6111440-SP	SCREW 11/64-40 L=14.0		ヒラネジ 11/64-40 L=14	1
13		118-02303	STOPPER		ヌノタイ カイハストツハ	1
14		WP-0450000-SD	WASHER 4.5X8X0.5		ヒラツハカネ 4.5X8X0.5	2
15		SS-4110715-SP	SCREW 11/64-40 L=7		チハネジ 11/64-40 L=7	2
16		SS-4091015-SP	SCREW 9/64-40 L=10		チハネジ 9/64-40 L=10	3
17	#03	120-00600	CLOTH PLATE SIDE COVER		ヌノタイ ヨコカハ	1
18		SS-4120615-SP	SCREW 3/16-28 L=6		チハネジ 3/16-28 L=6	2
19	#04	120-00709	CLOTH PLATE SIDE COVER		ヌノタイ ヨコカハ	1
20		118-02501	FEED MACHANISM COVER		オクワツ	1
21		SS-1090930-SP	SCREW 9/64-40 L=8.6		ガラネジ 9/64-40 L=8.6	1
22		SS-4090815-SP	SCREW 9/64-40 L=8		チハネジ 9/64-40 L=8	4
23		118-02709	RUBBER PLUG		ヌノタイ ホ-シンピン A	1
24		TA-1250406-RO	RUBBER PLUG		トメピン D=12.5 L=4	1
25		118-02600	GASKET		オクワツ ハツキ	1
26		118-04200	COVER		チヨウセツアツツ	1
27		118-04309	GASKET		チヨウセツアツツ ハツキ	1
28		SS-4110715-SP	SCREW 11/64-40 L=7		チハネジ 11/64-40 L=7	4
29	#03	118-03905	CHIP GUARD COVER, LEFT		ヌノクスクハ	1
30	#04	118-04002	CHIP GUARD COVER, LEFT		ヌノクスクハ - ヒタリ	1
31		SS-7110510-SP	SCREW 11/64-40 L=5		マルヒラネジ 11/64-40 L=5	2
32	#04	120-10203	CHIP GUARD COVER		ヌノクスクハ	1
33	#03	120-10005	CHIP GUARD COVER		ヌノクスクハ	1
34		SS-3090610-SP	SCREW 9/64-40 L=6		マルネジ 9/64-40 L=6	2
35		118-02808	LOOPER COVER		ル-ハカハ	1
36		118-03004	LOOPER COVER HINGE PIN		ル-ハカハ - ヒンシツク	1
37		SS-8110422-TP	SCREW 11/64-40 L=4		トメネジ 11/64-40 L=4	1
38		118-02907	LOOPER COVER BRACKET		ル-ハカハ - ユクタイ	1
39		SS-4110715-SP	SCREW 11/64-40 L=7		チハネジ 11/64-40 L=7	3
40		118-03400	LOOPER COVER PRESSER SPRING		ル-ハカハ - オウエハネ	1
41		SS-7110720-SP	SCREW 11/64-40 L=7		マルヒラネジ 11/64-40 L=7	1
42		SS-7090530-SP	SCREW 9/64-40 L=4.5		マルヒラネジ 9/64-40 L=4.5	2
43		118-03301	LOOPER COVER PRESSER PLATE		ル-ハカハ - オウエイタ	1
44		118-03202	LOOPER COVER GUIDE PLATE		ル-ハカハ - カイイタ	1
45		SS-7090530-SP	SCREW 9/64-40 L=4.5		マルヒラネジ 9/64-40 L=4.5	2
46		118-03103	LOOPER COVER PLATE		ル-ハカハ - イタ	1
47		81140-716-000	SPRING		ル-ハカハ - ハネ	1

Note(注記) #01.....For MOG-2504,2514,2516E(Except JHK)
#02.....For MOG-2516,2516E(For JHK)
#03.....For MOG-2504,2514
#04.....For MOG-2516

MOG-2504,2514,2516E用(JHKは除く)
MOG-2516,2516E用(JHK用)
MOG-2504,2514用
MOG-2516用

2. FRAME COMPONENTS (2)
 フレーム関係 (2)

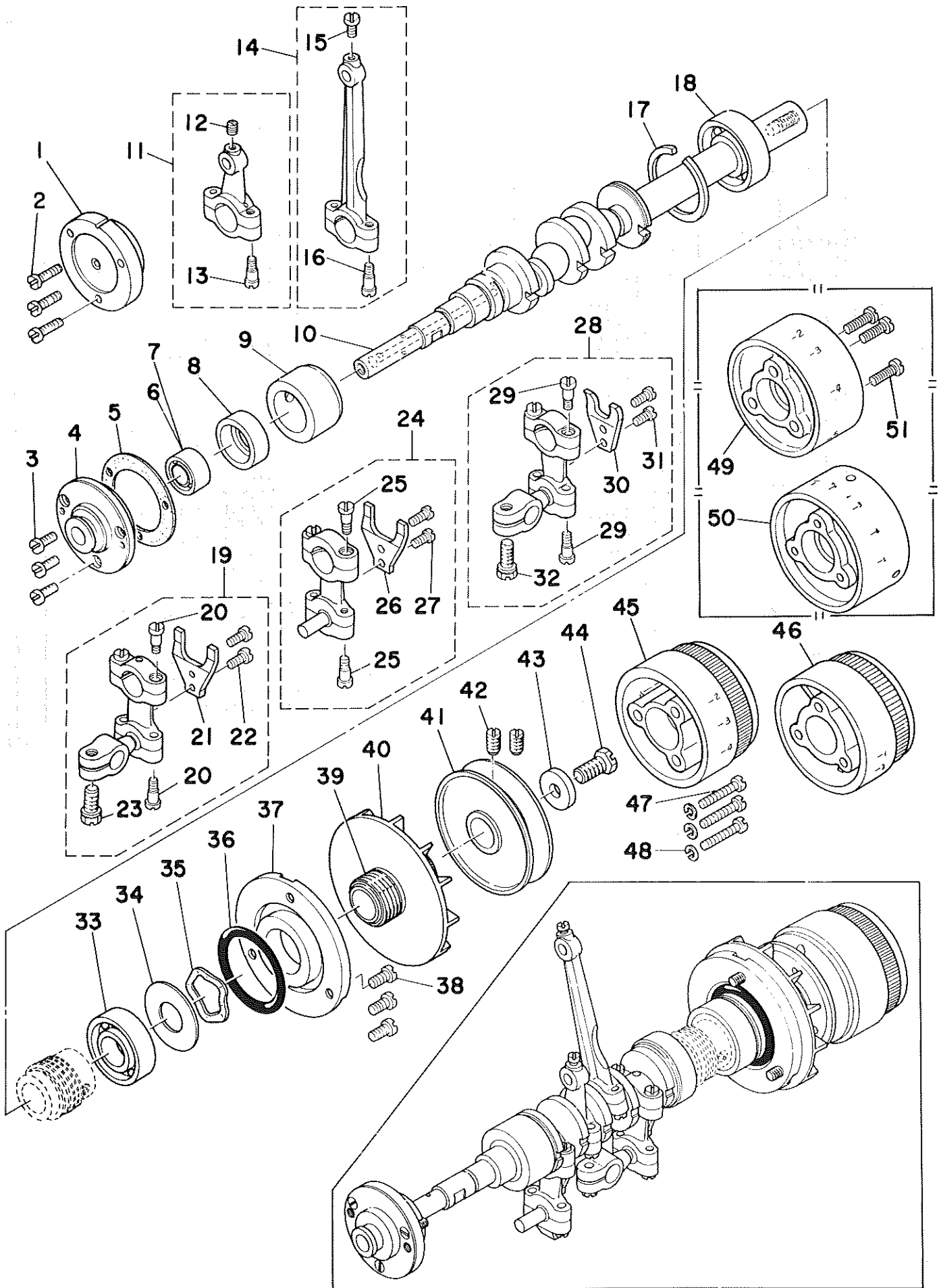


Ref. No.	Note 注記	Part No. 品番	Description	E.C. 変更年月	品名	Amt. Req. 数量
1		118-00406	UPPER COVER		ウツカハ-	1
2		115-00808	GASKET		フム-エフナ ハツキン	1
3		118-00604	OIL CAP		キコシアツツ	1
4		SS-4121015-SP	SCREW 3/16-28 L=10		ナハネシ 3/16-28 L=10	3
5		118-05009	SPONGE		ウツカハ- スホシ	1
6		118-05405	COLOUR BELT		カラ-ベルト	1
7		118-04101	BELT COVER		ハルトカハ-	1
8		SS-4150915-SP	SCREW 15/64-28 L=9		ナハネシ 15/64-28 L=9	3
9		118-04853	COOLING FAN PLATE ASM.		レイキク ファンイタ クミ	1
10		SS-1110840-SP	SCREW 11/64-40 L=8		ケラネシ 11/64-40 L=8	1
11		SS-7110840-SP	SCREW 11/64-40 L=7.3		マルヒラネシ 11/64-40 L=7.8	1
12		118-00505	UPPER COVER GASKET		ウツカハ- ハツキン	1
13		SS-7090510-SP	SCREW 9/64-40 L= 4.6		マルヒラネシ 9/64-40 L=4.6	1
14		WP-0370316-SD	WASHER 3.7X8X0.3		ヒラケカネ 3.7X8X0.3	1
15		118-00901	FACE PLATE COVER SPRING		モンイタカハ- ハネ	1
16		SS-8090410-SP	SCREW 9/64-40 L= 3.5		トメネシ 9/64-40 L=3.5	1
17		118-00802	FACE PLATE COVER PIN		モンイタカハ- ヒョウ	1
18		120-01053	FACE PLATE COVER ASM.		モンイタカハ- クミ	1
19	#01	118-01008	SAFETY PLATE		メホコカハ-	1
20	#02	118-01107	SAFETY PLATE		メホコカハ-	1
21		NS-6090310-SP	NUT 9/64-40		ロツカクナツ 9/64-40	2
22		WP-0370316-SD	WASHER 3.7X8X0.3		ヒラケカネ 3.7X8X0.3	2
23		SS-4090815-SP	SCREW 9/64-40 L=8		ナハネシ 9/64-40 L=8	2
24		118-00307	SIDE COVER		ソクモンカハ-	1
25		SS-6122510-SP	SCREW 3/16-28 L=25		ヒラネシ 3/16-28 L=25	2
26		PS-0400182-KO	SPRING PIN 4.0X18		スプリングピン 4.0X18	1
27		SS-6122030-SP	SCREW 3/16-28 L=20		ヒラネシ 3/16-28 L=20	1
28		TA-2050805-RO	RUBBER PLUG		トメピン D=20.5 L=8	2
29	#01	120-00808	CHIP GUARD COVER, UPPER		ヌノクスカハ- (ウエ)	1
30	#02	120-00907	CHIP GUARD COVER, UPPER		ヌノクスカハ- (ウエ)	1
31		SS-4120615-SP	SCREW 3/16-28 L=6		ナハネシ 3/16-28 L=6	2
32		SS-9151210-TP	SCREW 15/64-28 L=11.8		ロツカクナツ 15/64-28	1
33		118-05207	THREAD GUIDE, LARGE		イトミチ タイ	2
34	#01	TA-1871602-RO	RUBBER PLUG		トメピン D=18.7 L=16	1
35		118-42804	SHELTER PLATE		シヤイハツ	1
36		118-41400	FILTER PRESSER PLATE		フィルター-オサエ	1
37		118-41509	FILTER		フィルター	1
38		118-41301	FILTER HOLDER		フィルター-タイ	1
39		ST-6030821-0A	SCREW D=3-24 L=8		タツヒョウネシ D=3-24 L=8	5
40		115-03703	SCREW STUD		シチ-ホルト	4
41		WP-0751576-SD	WASHER 7.5X19X1.5		ヒラケカネ 7.5X19X1.5	4
42		WS-0822010-KP	SPRING WASHER 8.2X15X2		ハネケカネ 8.2X15X2	4
43		NS-6680410-SP	NUT 9/32-28		ロツカクナツ 9/32-28	4
44		115-03901	OIL RESERVOIR GASKET		アツラタマリ ハツキン	1
45		115-03851	OIL RESERVOIR ASM.		アツラタマリ クミ	1
46		118-10306	OIL DRAIN CAP GASKET		ハイネシ ハツキン	(1)
47		SS-6741010-SP	SCREW 3/8-28 L=10		ヒラネシ 3/8-28 L=10	(1)

Note (注記) #01.....For HOG-2504,2514
#02.....For HOG-2518

HOG-2504,2514用
HOG-2516用

3. CRANKSHAFT COMPONENTS
主軸關係



Ref. No.	Note 注記	Part No. 品番	Description	E.C. 変更年月	品名	Amt. Req. 数量
1	#01	81214-704-000	CRANK SHAFT BUSHING D		Dメタル	1
2	#01	SS-7091410-SP	SCREW 9/64-40 L=13.5		マルヒラネジ 9/64-40 L=13.5	3
3	#02	SS-6090810-TP	SCREW 9/64-40 L=7.5		ヒラネジ 9/64-40 L=7.5	3
4	#02	118-12104	CRANKSHAFT BUSHING D		Dメタル	1
5		81219-804-000	GASKET		Dメタル ハ〇ツキン	1
6	#01	81215-804-000	BALL BEARING D		シジメク ホールハアリソク D	1
7	#02	SB-1100003-00	BALL BEARING		ホールハアリソク	1
8	#01	116-50900	RUBBER CAP		ハンシヨカム キヤツフ	1
9		118-11809	CRANKSHAFT BUSHING C		Cメタル	1
10		120-02507	CRANKSHAFT		シジメク	1
11		118-45153	KNIFE DRIVING ROD ASM.		クワメスロツト クミ	1
12		SS-8110520-TP	SCREW 11/64-40 L= 4.5		トメネジ 11/64-40 L=4.5	(1)
13		SD-0450701-TP	HINGE SCREW D= 4.5 H= 7		クワンネジ D=4.5 H=7	(2)
14		115-15053	CONNECTING ROD ASM.		ハリソク-ロツト クミ	1
15		SS-7110910-TP	SCREW 11/64-40 L= 8.5		マルヒラネジ 11/64-40 L=8.5	(1)
16		SD-0450701-TP	HINGE SCREW D= 4.5 H= 7		クワンネジ D=4.5 H=7	(2)
17		81212-704-000	BEARING RETAINER		ホールハアリソク トメ	1
18		81211-804-000	BALL BEARING B		シジメク ホールハアリソク B	1
19	#01	120-04057	LOWER LOOPER DRIVING ROD ASM.		シタル-ハ ロツト クミ	1
20		SD-0450701-TP	HINGE SCREW D= 4.5 H= 7		クワンネジ D=4.5 H=7	(4)
21		120-04008	STOPPER		シタル-ハ ロツト フレトメ	(1)
22		SS-7110910-TP	SCREW 11/64-40 L= 8.5		マルヒラネジ 11/64-40 L=8.5	(2)
23		SS-9151210-TP	SCREW 15/64-28 L=11.8		ロツカクホルト 15/64-28	(1)
24	#02	120-04065	LOWER LOOPER DRIVING ROD ASM.		シタル-ハ ロツト クミ	1
25		SD-0450701-TP	HINGE SCREW D= 4.5 H= 7		クワンネジ D=4.5 H=7	(4)
26		120-04008	STOPPER		シタル-ハ ロツト フレトメ	(1)
27		SS-7110910-TP	SCREW 11/64-40 L= 8.5		マルヒラネジ 11/64-40 L=8.5	(2)
28		120-04156	UPPER LOOPER DRIVING ROD ASM.		クワル-ハ ロツト (クミ)	1
29		SD-0450701-TP	HINGE SCREW D= 4.5 H= 7		クワンネジ D=4.5 H=7	(4)
30		118-31203	STOPPER		クワル-ハ ロツト フレトメ	(1)
31		SS-7110910-TP	SCREW 11/64-40 L= 8.5		マルヒラネジ 11/64-40 L=8.5	(2)
32		SS-9151210-TP	SCREW 15/64-28 L=11.8		ロツカクホルト 15/64-28	(1)
33		81211-804-000	BALL BEARING B		シジメク ホールハアリソク B	1
34		115-10609	WASHER		ハアリソク ウケイ	1
35		WZ-2640310-KH	WAVED WASHER 26.4x33.9x3.5		ナミカワケカネ 26.4x33.9x3.5	1
36		RO-3473501-00	RUBBER RING		オリソク	1
37		118-11403	THRUST HOLDER		スラストケ	1
38		SS-4121015-SP	SCREW 3/16-28 L=10		ナハネジ 3/16-28 L=10	3
39		118-11502	OIL SHIELD		シジメク フラキ	1
40		118-11601	COOLING FAN		レイキヤクファン	1
41		120-02606	HANDWHEEL A		ハスミ クルマ A	1
42		SS-8151150-SP	SCREW 15/64-28 L=10.5		トメネジ 15/64-28 L=10.5	2
43		WP-0764016-SP	WASHER		ヒラサカネ 76x20x4	1
44		SS-9681610-TP	SCREW 9/32-28 L=16		ロツカクホルト 9/32-28 L=16	1
45	#03	120-02705	HANDWHEEL B		ハスミ クルマ B	1
46	#04	118-11304	HANDWHEEL B		ハスミ クルマ B	1
47		SS-7112420-SP	SCREW 11/64-40 L=24		マルヒラネジ 11/64-40 L=24	3
48		WS-0451040-KP	SPRING WASHER		ハネサカネ 4.5x8.5x1	3
49	#05	120-02804	HANDWHEEL C		ハスミ クルマ C	1
50	#06	118-12401	HANDWHEEL C		ハスミ クルマ C	1
51	#07	SS-711410-SP	SCREW 11/64-40 L=14		マルヒラネジ 11/64-40 L=14	3

Note (注記) #01.....For MOG-2504,2514

#02.....For MOG-2516

#03.....For MOG-2504,2516

#04.....For MOG-2514

#05.....For MOG-2504E,2516E (For JE)

#06.....For MOG-2514E (For JE)

#07.....For MOG-2504E,2514E,2516E (For JE)

MOG-2504,2514用

MOG-2516用

MOG-2504,2516用

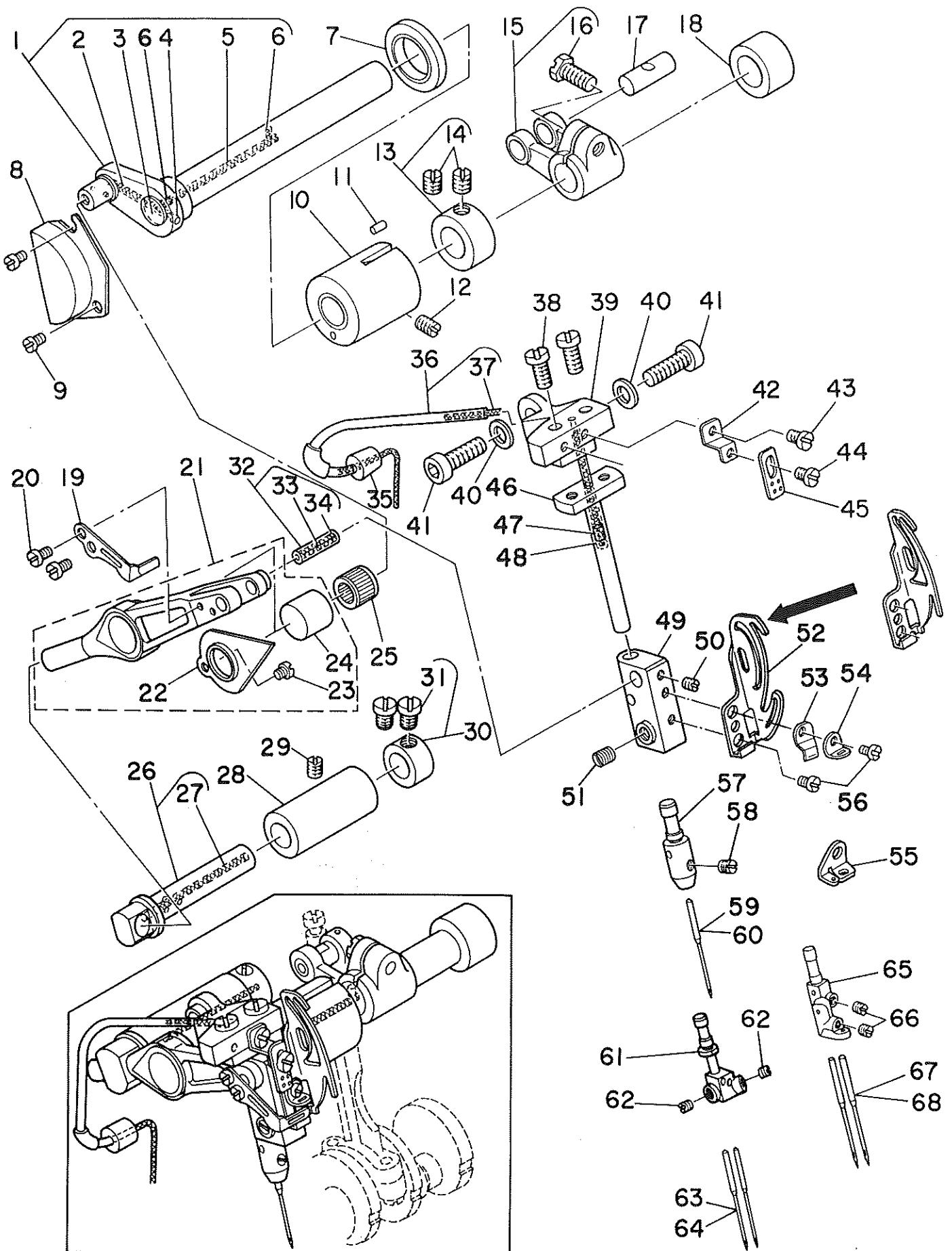
MOG-2514用

MOG-2504E,2516E用 (JE用)

MOG-2514E用 (JE用)

MOG-2504E,2514E,2516E用 (JE用)

4. NEEDLE DRIVING SHAFT COMPONENTS
針驅動軸關係

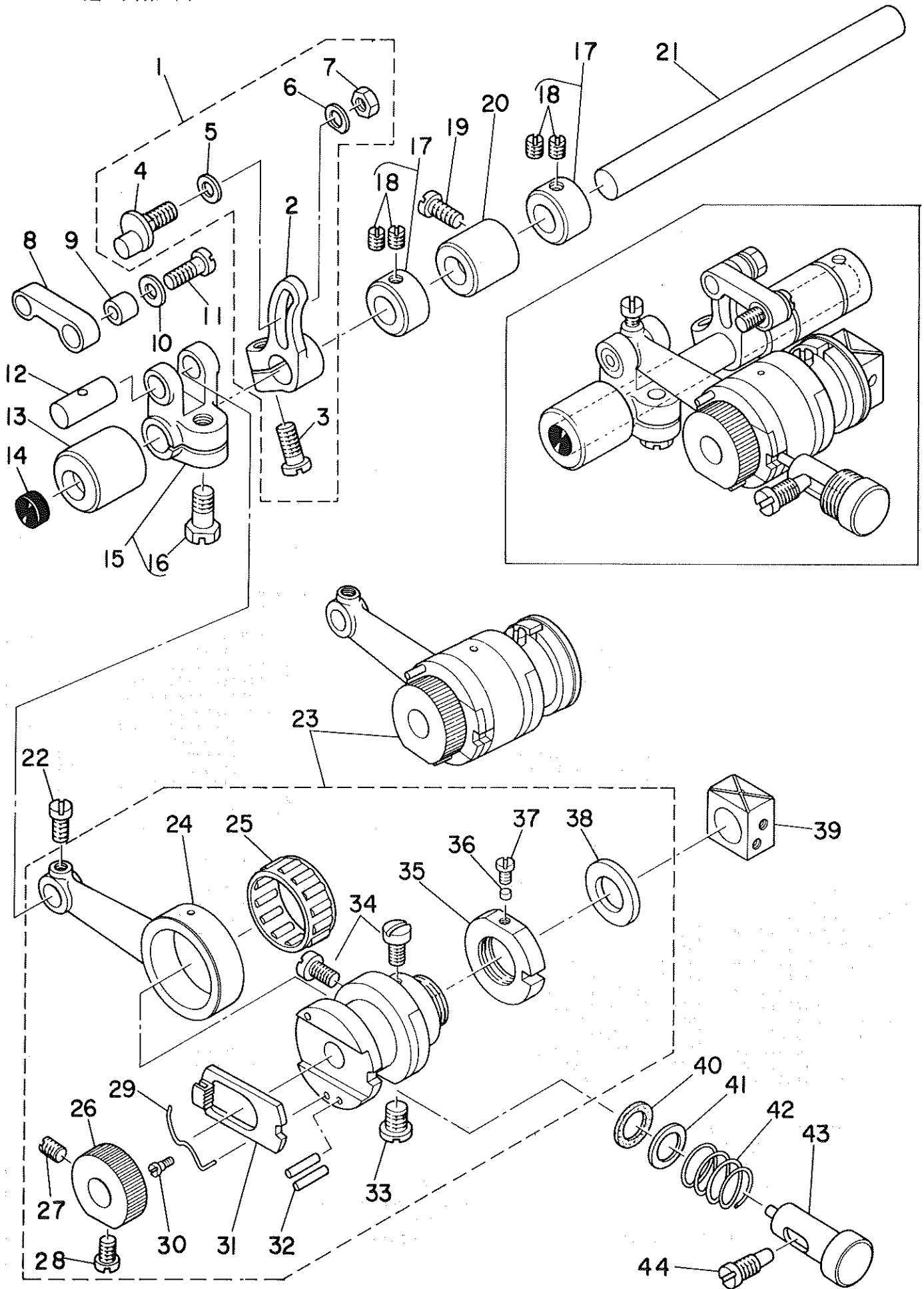


Ref. No.	Note 注記	Part No. 品番	Description	E.C. 変更年月	品名	Amt. Req. 数量
1		118-17459	NEEDLE DRIVING SHAFT ASM.		ハリワトウシツクワジ	1
2	#01	115-82509	OIL WICK		アクリルシツク A	(1)
3		115-17505	OIL CAP		ハリワトウシツクアクリルワ	(1)
4		TA-0180401-M0	NEEDLE COOLER PLUG CAP		トメシ D=1.8X2.1 L=4.3	(1)
5	*	B3510-704-000	OIL FELT	D.02/88	118-42903	-
	*	118-42903	OIL FELT	A.02/88	ハリワトウシツクワジ(1737)	(1)
6	*	B3511-704-000	OIL FELT	D.02/88	B3525-704-000	-
	*	B3525-704-000	OIL FELT	A.02/88	ハリワトウシツクワジ	(2)
7		115-17802	OIL SEAL		ハリワトウシツクオイルシール	1
8		118-14407	COVER		カンリウカバー	1
9		SS-7110410-SP	SCREW 11/64-40 L=4		7本ヒラネシ 11/64-40 L=4	2
10		118-14100	BUSHING, FRONT		ハリワトウシツクワジ	1
11		B3525-704-000	OIL FELT		ハリワトウシツクワジ	1
12		SS-8120740-SP	SCREW 3/16-28 L=7		トメシ 3/16-28 L=7	1
13		CS-1201010-SH	THRUST COLLAR ASM. D=12 W=10		スラストワ D=12 W=10 ワ	1
14		SS-8660610-TP	SCREW 1/4-40 L=6		トメシ 1/4-40 L=6	(2)
15		B1402-804-OA0	FORKED CRANK ASM.		ワダワ クランク ワ	1
16		SS-9151210-TP	SCREW 15/64-28 L=11.8		ロツカワシワ 15/64-28	(1)
17	#01	118-23606	CRANK PIN		オクリワダワ クランクピン A	1
18		118-14308	BUSHING, REAR		ハリワトウシツクワジ	1
19		118-16105	NEEDLE THREAD PRESSER		ハリワトウシツク	1
20		SS-6080410-SP	SCREW 1/8-44 L=4		ヒラネシ 1/8-44 L=4	2
21		115-15152	NEEDLE DRIVING LEVER ASM.		ハリワトウシツクワジ	1
22		115-15301	OIL SHIELD		アクリルシツク	(1)
23		SS-4080320-TP	SCREW 1/8-44 L=3.4		トメシ 1/8-44 L=3.4	(1)
24		115-15202	OUTER SLEEVE		ハリワトウシツク	(1)
25	#01	B1411-804-A00	BEARING (A)		ハリワトウシツク	1
26		115-15459	NEEDLE DRIVING LEVER SHAFT ASM.		ハリワトウシツク	1
27		CQ-2020000-00	OIL WICK		シツク	(10.2)
28		115-15509	BUSHING		ハリワトウシツク	1
29		SS-8120740-SP	SCREW 3/16-28 L=7		トメシ 3/16-28 L=7	1
30		CS-087081A-SH	THRUST COLLAR ASM. D=8.73 W=8		スラストワ D=8.73 W=8	1
31		SS-6110420-TP	SCREW 11/64-40 L=4.8		ヒラネシ 11/64-40 L=4.8	(2)
32	#01	115-17059	PIN ASM.		ハリワトウシツク	1
33		CQ-2020000-00	OIL WICK		シツク	(10.1)
34		115-17307	PLUG		ハリワトウシツク	(2)
35		118-15107	OIL WICK COVER BUSHING		シツクカバー	1
36		118-15057	OIL WICK COVER ASM.		シツクカバー	1
37		CQ-2020000-00	OIL WICK		シツク	(10.3)
38		SS-7121410-TP	SCREW 3/16-28 L=14		7本ヒラネシ 3/16-28 L=14	2
39		118-14803	NEEDLE CLAMP GUIDE SHAFT BASE		ハリワトウシツク	1
40		WP-0651056-SD	WASHER 6.5X11X1		ヒラネシ 6.5X11X1	2
41		SS-6151812-TP	SCREW 15/64-28 L=18		ロツカワシワ 15/64-28	2
42		118-16501	NEEDLE THREAD GUIDE		ハリワトウシツク	1
43		SS-7090540-TP	SCREW 9/64-40 L=5		7本ヒラネシ 9/64-40 L=5	1
44		SS-7090530-SP	SCREW 9/64-40 L= 4.5		7本ヒラネシ 9/64-40 L=4.5	1
45		118-16600	NEEDLE THREAD TAKE-UP GUIDE		ハリワトウシツク	1
46		120-03109	NEEDLE CLAMP GUIDE SHAFT		ハリワトウシツク	1
47		118-17004	NEEDLE CLAMP OIL FELT		ハリワトウシツク	1
48		118-15206	OIL WICK		ハリワトウシツク	1
49		115-15608	NEEDLE CLAMP BASE		ハリワトウシツク	1
50		SS-8090410-SP	SCREW 9/64-40 L= 3.5		トメシ 9/64-40 L=3.5	1
51		SS-8110410-TP	SCREW 11/64-40 L= 3.5		トメシ 11/64-40 L=3.5	1
52		120-03208	NEEDLE THREAD TAKE-UP LEVER		ハリワトウシツク	1
53		118-16204	NEEDLE THREAD PRESSER SPRING		ハリワトウシツク	1
54	#02	118-16303	NEEDLE THREAD PRESSER GUIDE		ハリワトウシツク	1
55	#03	118-16410	NEEDLE THREAD PRESSER GUIDE		ハリワトウシツク	1
56		SS-6080410-SP	SCREW 1/8-44 L=4		ヒラネシ 1/8-44 L=4	2
57	#04	116-80402	NEEDLE CLAMP		ハリワトウシツク	1
58		SS-8080310-TP	SCREW 1/8-44 L=2.8		トメシ 1/8-44 L=2.8	1
59	#04	MTV-64082100	NEEDLE TV64 #21		ハリワトウシツク	1
60	#05	MC-2630012-00	NEEDLE B-64 NMI20		ハリワトウシツク	1
61	#06	116-51106	NEEDLE CLAMP		ハリワトウシツク	1
62		SS-8080310-TP	SCREW 1/8-44 L=2.8		トメシ 1/8-44 L=2.8	2
63	#06	MDC-27081400	NEEDLE DCX27 #14		ハリワトウシツク	2
64	#07	MC-0336009-00	NEEDLE B-27 90		ハリワトウシツク	2
65	#03	115-15707	NEEDLE CLAMP		ハリワトウシツク	1
66		SS-8080310-TP	SCREW 1/8-44 L=2.8		トメシ 1/8-44 L=2.8	2
67	#03	MTV-64081900	NEEDLE TVX64 #19		ハリワトウシツク	2
68	#05	MC-2630012-00	NEEDLE B-64 NMI20		ハリワトウシツク	2

Note (注記) #01.....Selective part 選択部品
#02.....For MOG-2504,2514 MOG-2504,2514用
#03.....For MOG-2516 MOG-2516用
#04.....For MOG-2504 MOG-2504用
#05.....For MOG-2504E,2516E (For JE) MOG-2504E,2516E用 (JE用)
#06.....For MOG-2514 MOG-2514用
#07.....For MOG-2514E (For JE) MOG-2514E用 (JE用)

5. FEED MECHANISM COMPONENTS (1)

送り関係 (1)



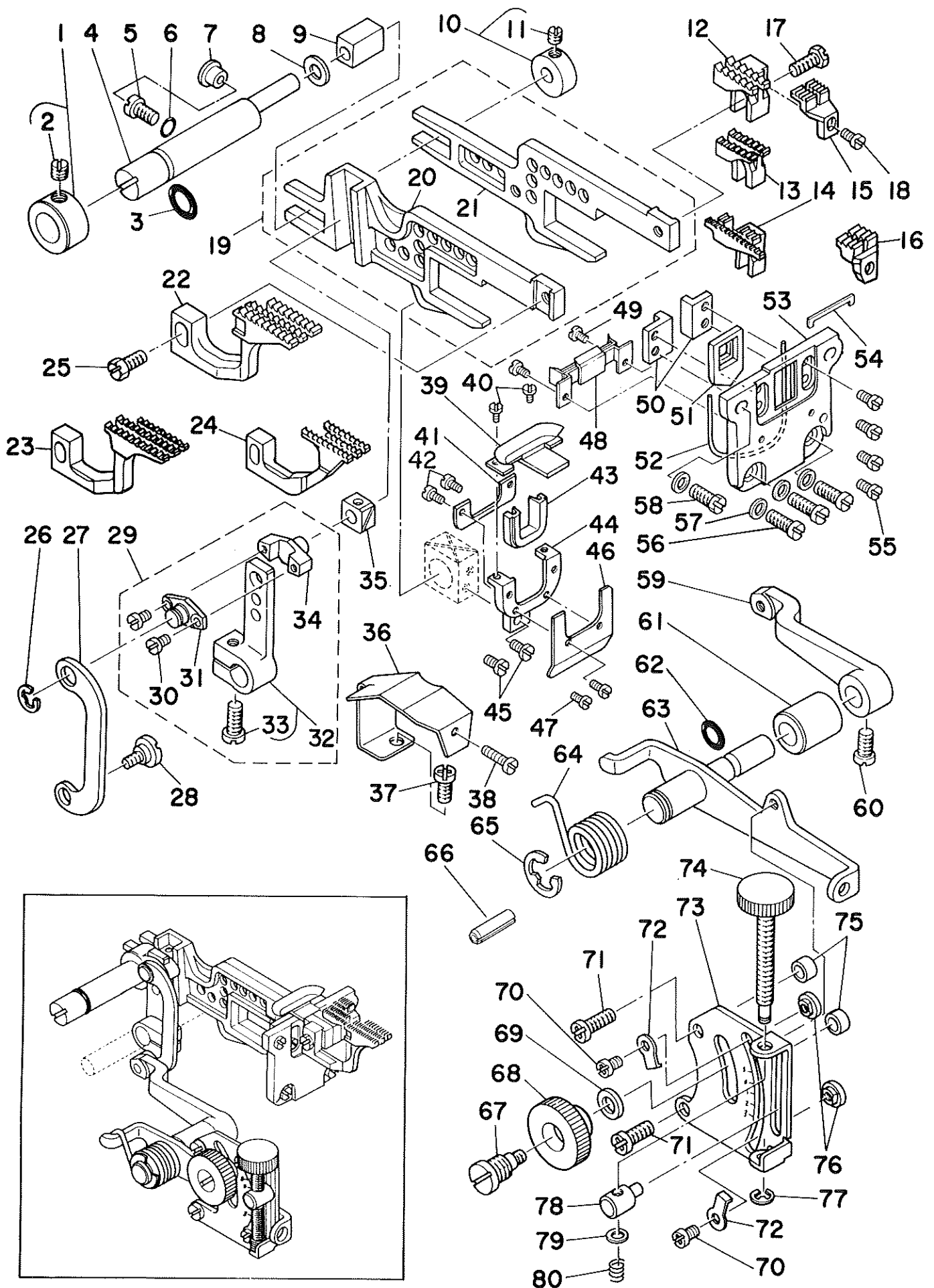
Ref. No.	Note 注記	Part No. 品番	Description	E.C. 変更年月	品名	Amt. Req. 数量
1		118-24059	FEED ROCKER ASM.		シメクリウチ クミ	1
2		115-30102	MAIN FEED ROCKER		シメクリウチ	(1)
3		SS-6121220-TP	SCREW 3/16-28 L=11.5		ヒラネシ 3/16-28 L=11.5	(1)
4		118-24000	PIN		シメクリウチ ピン	(1)
5		B1618-804-000	WASHER		シメクリウチ ワッシャ	(1)
6		B1667-804-000	WASHER B		シメクリウチ ワッシャ B	(1)
7		NS-6620320-SP	NUT 3/16-32		ロツカクナツ 3/16-32	(1)
8		118-24109	MAIN FEED LINK		シメクリリンク	1
9		B1620-804-000	COLLAR		シメクリ ピンカラ	1
10		B2107-816-000	WASHER		ロツ ワッシャ	1
11		SS-6121220-TP	SCREW 3/16-28 L=11.5		ヒラネシ 3/16-28 L=11.5	1
12	#01	118-23804	CRANK PIN		クリクマツ クランクピン C	1
13		B1614-704-000	FEED ROCKER SHAFT BUSHING, FRONT		クリシク マメタル	1
14		TA-1030402-R0	RUBBER PLUG		トメピン D=10.3 L=4	1
15		B1611-804-0A0	FORKED LINK ASM.		クリ 792クリンク クミ	1
16		SS-9151210-TP	SCREW 15/64-28 L=11.3		ロツカクホルト 15/64-28	(1)
17		CS-0950818-SH	THRUST COLLAR ASM. D=9.53 W=8		スラストウチ D=9.53 W=8 クミ	2
18		SS-8110410-TP	SCREW 11/64-40 L= 3.5		トメネシ 11/64-40 L=3.5	(4)
19		SS-6121020-SP	SCREW 3/16-28 L= 9.5		ヒラネシ 3/16-28 L=9.5	1
20		B1615-704-000	FEED ROCKER SHAFT BUSHING, REAR		クリシク クシメタル	1
21		B1613-804-000	ROCKER SHAFT		クリシク	1
22		SS-7110910-TP	SCREW 11/64-40 L= 8.5		マルヒラネシ 11/64-40 L=8.5	1
23		118-23176	FEED ECCENTRIC BODY ASM.		クリカムシク タイ クミ	1
24		B1610-804-000	CRANK ROD		クリ クランクロツ	(1)
25	#01	B1609-804-B00	NEEDLE BEARING		クリ ハクリンク	(1)
26		118-23507	RATCHET GEAR		ラチエツギ	(1)
27		SS-8110750-SP	SCREW 11/64-40 L= 6.5		トメネシ 11/64-40 L=6.5	(1)
28		SS-6110710-TP	SCREW 11/64-40 L= 6.5		ヒラネシ 11/64-40 L=6.5	(1)
29		B1606-704-000	RATCHET PAWL SPRING		ラチエツ オウエハネ	(1)
30		SD-0260271-SP	HINGE SCREW D= 2.60 H= 2.7		クシメネシ D=2.6 H=2.7	(1)
31		B1604-704-000	RATCHET PAWL		ラチエツ	(1)
32		PS-0300132-KH	SPRING PIN 3X13		スプリング ピン	(2)
33		SS-6660810-TP	SCREW 1/4-40 L=7.5		ヒラネシ 1/4-40 L=7.5	(1)
34		SS-7110810-SP	SCREW 11/64-40 L= 8.0		マルヒラネシ 11/64-40 L=8	(2)
35		118-23309	NUT		クリカム シシク イナツ	(1)
36		118-23408	PLUG		2ルミトメピン	(1)
37		SS-6090440-SP	SCREW 9/64-40 L= 4.0		ヒラネシ 9/64-40 L=4	(1)
38		118-23200	WASHER		クリカム シシク イナツ	(1)
39		118-24406	SLIDE BLOCK		シヨウケ クリ カクマ	1
40		B1651-704-000	FELT		オシホクタン フェルト	1
41		B1654-704-000	WASHER		オシホクタン シクサ	1
42		B1652-704-000	SPRING		オシホクタン ハネ	1
43		B1650-704-000	PUSH BUTTON STUD		オシホクタン シク	1
44		SS-7151550-SP	SCREW 15/64-28 L=14.5		マルヒラネシ 15/64-28 L=14.5	1

Note(注記) #01.....Selective part

選択部品

6. FEED MECHANISM COMPONENTS (2)

送り関係 (2)



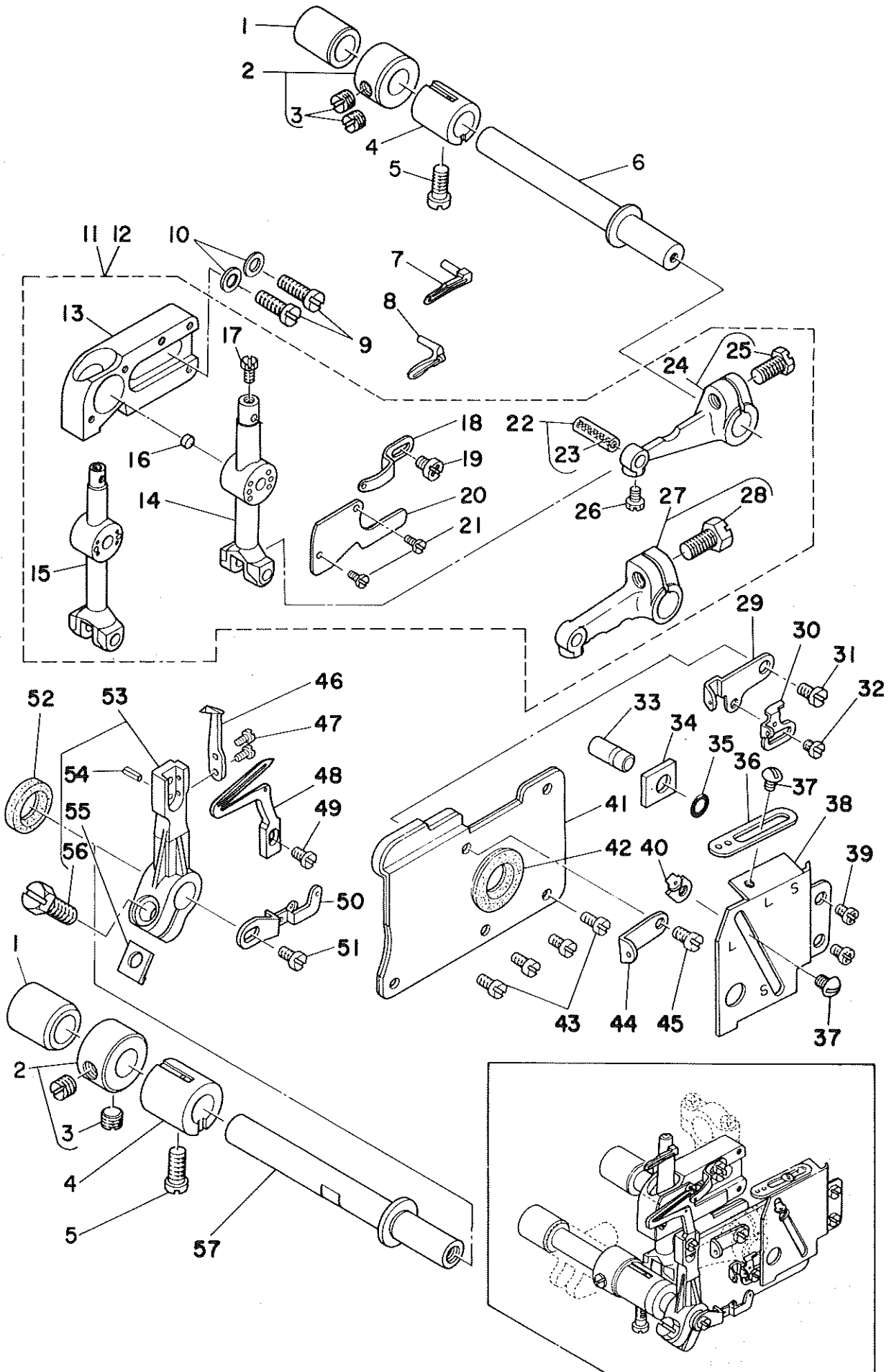
Ref. No.	Note 注記	Part No. 品番	Description	E.C. 変更年月	品名	Amt. Req. 数量
1		118-24653	THRUST COLLAR ASM.		サウエイチキメ クミ	1
2		SS-8660330-SP	SCREW 1/4-40 L= 3.0		トメネジ 1/4-40 L=3	(1)
3		RO-0781901-00	RUBBER RING		オリック	1
4		118-24505	FEED BAR SHAFT		オートマ-カン サウエイシク	1
5		SS-7120910-SP	SCREW 3/16-28 L=9		マルヒラネジ 3/16-28 L=9	1
6		RO-0371801-00	RUBBER RING		オリック	1
7		TA-0800504-RO	PLUG		トメピン D=8X4.5	1
8		115-29906	WASHER		オートマ-カンサウエイシク サカカネ	1
9		B1624-704-000	SLIDE BLOCK		オートマ-カン サウエイ カゴマ	1
10		118-28050	COLLAR ASM.		サウエイシク カラ- クミ	1
11		SS-8110410-TP	SCREW 11/64-40 L= 3.5		トメネジ 11/64-40 L=3.5	(1)
12	#01	117-01604	MAIN FEED DOG		シロクリハ	1
13	#02	116-51601	MAIN FEED DOG		シロクリハ	1
14	#03	115-28304	MAIN FEED DOG		シロクリハ	1
15	#04	116-51809	AUXILIARY FEED DOG		ホシヨ オクリハ	1
16	#03	115-28502	AUXILIARY FEED DOG		ホシヨ オクリハ	1
17		SS-9111050-SP	SCREW 11/64-40 L=9.5		ロツカクホルルト 11/64-40 L=9.5	1
18		SS-4080610-SP	SCREW 1/8-44 L=6.4		ナハネジ 1/8-44 L=6.4	1
19		118-24257	MAIN FEED BAR ASM.		シロクリヨウトマ-カン クミ	1
20		118-24307	DIFFERENTIAL FEED BAR		フクオクリ オートマ-カン	(1)
21		118-24208	MAIN FEED BAR		シロクリ オートマ-カン	(1)
22	#01	117-01703	DIFFERENTIAL FEED DOG		フクオクリハ	1
23	#02	116-51700	DIFFERENTIAL FEED DOG		フクオクリハ	1
24	#03	115-28403	DIFFERENTIAL FEED DOG		フクオクリハ	1
25		SS-9111010-SP	SCREW 11/64-40 L=9.5		ロツカクホルルト 11/64-40 L=9.5	1
26		RE-0500000-KO	SNAP RING 5		エカトメク 5	1
27		118-26302	LINK		サトマ- チヨウセツリンク	1
28		SO-0720271-SP	HINGE SCREW D=7.2 H=2.7		タマシシク D=7.2 H=2.7	1
29		118-25353	DIFFERENTIAL FEED ROCKER ASM.		フクオクリクマ クミ	1
30		SS-6080410-SP	SCREW 1/8-44 L=4		ヒラネジ 1/8-44 L=4	(2)
31		118-26401	PIN COVER		フクオクリピン カゴ	(1)
32		115-27967	DIFFERENTIAL FEED ROCKER ASM.		フクオクリクマ クミ	(1)
33		SS-6121220-TP	SCREW 3/16-28 L=11.5		ヒラネジ 3/16-28 L=11.5	(1)
34		118-25304	DIFFERENTIAL FEED PIN		フクオクリピン	(1)
35		B1663-804-000	SLIDE BLOCK		フクオクリピン カゴマ	1
36		118-25700	OIL SHIELD PLATE		オクリ スホ-ハシ	1
37		SS-4120915-SP	SCREW 12/64-28 L=9		ナハネジ 3/16-28 L=9	1
38		SS-6091210-TP	SCREW 9/64-40 L=12		ヒラネジ 9/64-40 L=12	1
39		118-25601	RUBBER PRESSER PLATE ASM.		ウツアツキリ コム	1
40		SS-7060310-SP	SCREW 3/32-56 L=3		マルヒラネジ 3/32-56 L=3	2
41		118-25205	OIL SHIELD RUBBER		フクオクリコム オイイ	1
42		SS-7060310-SP	SCREW 3/32-56 L=3		マルヒラネジ 3/32-56 L=3	2
43		118-25106	OIL SHIELD RUBBER		フクオクリコム	1
44		118-25007	RUBBER COVER		フクオクリ コム	1
45		SS-7090620-TP	SCREW 9/64-40 L=6.1		マルヒラネジ 9/64-40 L=6.1	2
46		118-25403	RUBBER BASE PLATE		フクオクリコム オイイ	1
47		SS-7060310-SP	SCREW 3/32-56 L=3		マルヒラネジ 3/32-56 L=3	2
48		118-27607	OIL SHIELD RUBBER, LOWER		シタアツキコム	1
49		SS-7060510-SP	SCREW 3/32-56 L=4.8		マルヒラネジ 3/32-56 L=4.8	2
50		118-24703	FEED BAR SUPPORT		オートマ-カン オイ	2
51		118-24901	RUBBER		ホクシコム	1
52		RO-4801201-00	RUBBER RING		オリック	1
53		118-24802	RUBBER CASE		ホクシコム	1
54		118-27904	RUBBER		タイシコム	1
55		SS-6090650-SP	SCREW 9/64-40 L=6		ヒラネジ 9/64-40 L=6	4
56		SS-7111120-SP	SCREW 11/64-40 L=10.5		マルヒラネジ 11/64-40 L=10.5	3
57		WP-0480856-SP	WASHER 4.8X3.4X0.8		ヒラサカカネ 4.8X3.4X0.8	4
58		SS-9111010-SP	SCREW 11/64-40 L=9.5		ロツカクホルルト 11/64-40 L=9.5	1
59		B1642-804-000-B	DIFFERENTIAL FEED ROCKER		サトマ- チヨウセツクマ	1
60		SS-7120910-TP	SCREW 3/16-28 L=9		マルヒラネジ 3/16-28 L=9	1
61		B1645-704-000-A	BUSHING		サトマ- チヨウセツクマ メタル	1
62		RO-0601501-00	RUBBER RING		オリック	1
63		118-25858	ROCKER SHAFT ASM.		サトマ- チヨウセツクマ クミ	1
64		115-28908	SPRING		サトマ- チヨウセツクマ スプリング	1
65		RE-0900000-KP	SNAP RING 9		エカトメク 9	1
66		PS-0400222-KO	SPRING PIN		スプリングピン	1
67		B1646-704-000-A	DIFFERENTIAL FEED HINGE SCREW		サトマ- タマシシク	1
68		B1647-704-000-A	DIFFERENTIAL FEED LOCK NUT		サトマ- ロックナツ	1
69		WP-0621016-SD	WASHER 6.2X13X1		ヒラサカカネ 6.2X13X1	1
70		SS-4090515-SP	SCREW 9/64-40 L=5		ナハネジ 9/64-40 L=5	2
71		SS-4121215-SP	SCREW 3/16-28 L=12		ナハネジ 3/16-28 L=12	2
72		115-29104	WASHER		サトマ- チヨウセツクマ スプリング	2
73		118-25908	DIFFERENTIAL FEED GRADUATION		サトマ- チヨウセツクマ	1
74		118-26104	DIFFERENTIAL FEED SCREW		サトマ- ヒチヨウセツクマ	1
75		115-28809	WASHER		サトマ- チヨウセツクマ	2
76		115-29005	STOPPER		サトマ- チヨウセツクマ	2
77		RE-0300000-KO	SNAP RING 3		エカトメク 3	1
78		118-26005	DIFFERENTIAL FEED BLOCK		サトマ- ヒチヨウセツクマ	1
79		WP-0460556-SD	WASHER 4.6X7.5X0.5		ヒラサカカネ 4.6X7.5X0.5	1
80		118-26203	SPRING		サトマ- ヒチヨウセツクマ	1

Note(注記) #01....For MOG-2504
#02....For MOG-2514
#03....For MOG-2516
#04....For MOG-2504,2514

MOG-2504用
MOG-2514用
MOG-2516用
MOG-2504,2514用

7. UPPER & LOWER LOOPER COMPONENTS

上ルーパー、下ルーパー関係



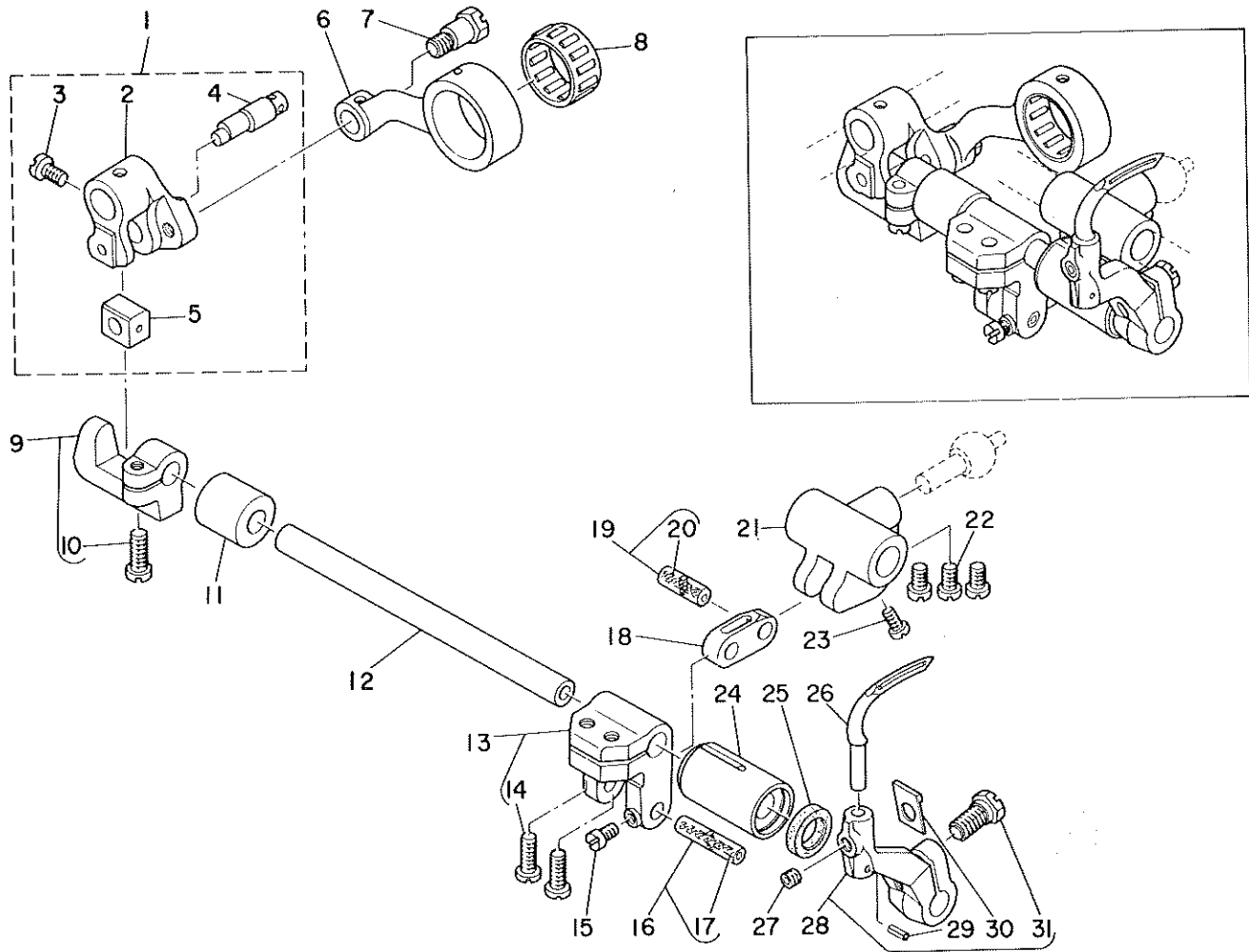
Ref. No.	Note 注記	Part No. 品番	Description	E.C. 変更年月	品名	Amt. Req. 数量
1		B2509-704-000	BUSHING, REAR		ル-ハ°シク ウシメタル	2
2		CS-103121A-SH	THRUST COLLAR ASM. D=10.32 W=12		スラストウケ D=10.32 W=12 クミ	2
3		SS-8660530-TP	SCREW 1/4-40 L=4.5		トメネジ 1/4-40 L=4.5	(4)
4		B2507-804-000-B	BUSHING, FRONT		ル-ハ°シク マメタル	2
5		SS-6121020-SP	SCREW 3/16-28 L=9.5		ヒラネジ 3/16-28 L=9.5	2
6		118-31302	UPPER LOOPER SHAFT		ウウル-ハ°シク	1
7	#01	120-14908	UPPER LOOPER		ウエル-ハ°	1
8	#02	116-51908	UPPER LOOPER		ウウル-ハ°	1
9		SS-6151440-SP	SCREW 15/64-28 L=14		ヒラネジ 15/64-28 L=14	2
10		WP-0651056-SD	WASHER 6.5X11X1		ヒラサカネ 6.5X11X1	2
11	#03	120-04354	UPPER LOOPER GUIDE ASM.		ウウル-ハ°カイト クミ	1
12	#04	120-04362	UPPER LOOPER GUIDE ASM.		ウウル-ハ°カイト クミ	1
13		115-44400	UPPER LOOPER GUIDE RETAINER		ウウル-ハ°カイト クサエ	(1)
14	#03	115-44350	UPPER LOOPER HOLDER ASM.		ウウル-ハ°クキ クミ	(1)
15	#04	115-82160	HOLDER CONNECTION ASM.		ウウル-ハ°クキ クミ	(1)
16		120-04503	UPPER LOOPER GUIDE FELT		ウエル-ハ° カイト フェルト	(1)
17		SS-9090410-TP	SCREW		ロツカクホルト	(1)
18		118-33308	LOOPER THREAD GUIDE, UPPER		ウウル-ハ° イトアソナイ	(1)
19		SS-4090615-SP	SCREW 9/64-40 L=6		ナメネジ 9/64-40 L=6	(1)
20		115-44608	UPPER LOOPER GUIDE COVER		ウウル-ハ°カイト クミ	(1)
21		SS-7060610-SP	SCREW 3/32-56 L=5.5		マルヒラネジ 3/32-56 L=5.5	(2)
22		B1422-804-0A0	NEEDLE DRIVING LEVER PIN		ハリクド-レバ-ピン クミ	(1)
23		CQ-2020000-00	OIL WICK		2ピン	(0.1)
24	#03	115-44251	UPPER LOOPER SHAFT DRIVING ARM ASM.		ウウル-ハ°ウチ クミ	(1)
25		SS-9151210-TP	SCREW 15/64-28 L=11.8		ロツカクホルト 15/64-28	(1)
26		SS-9090610-TP	SCREW 9/64-40 L=5.5		ロツカクホルト 9/64-40 L=5.5	(1)
27	#04	115-82079	LOOPER HOLDER ASM.		ウウル-ハ°ウチ クミ	(1)
28		SS-9151210-TP	SCREW 15/64-28 L=11.8		ロツカクホルト 15/64-28	(1)
29		118-33001	LOOPER THREAD TAKE-UP, RIGHT		ウウル-ハ° テンヒン ミキ	1
30		118-33506	LOWER LOOPER THREAD TAKE-UP		シタル-ハ° テンヒン	1
31		SS-7110840-SP	SCREW 11/64-40 L=7.8		マルヒラネジ 11/64-40 L=7.8	1
32		SS-6080410-SP	SCREW 1/8-44 L=4		ヒラネジ 1/8-44 L=4	1
33		118-31906	PIN		ゲ-シ ユチヒン	1
34		115-45100	GAUGE		ウウル-ハ°カイト クサエ ゲ-シ	1
35		RO-0371801-00	RUBBER RING		オリシク	1
36		118-32904	LOOPER THREAD GUIDE, RIGHT		ウウル-ハ° イトアソナイ ミキ	1
37		SS-3090610-SP	SCREW 9/64-40 L=6		マルネジ 9/64-40 L=6	2
38		118-32805	LOOPER THREAD TAKE-UP COVER		ル-ハ° テンヒンカハ	1
39		SS-4110715-SP	SCREW 11/64-40 L=7		ナメネジ 11/64-40 L=7	2
40		118-33407	LOWER LOOPER THREAD GUIDE		シタル-ハ° イトアソナイ	1
41		118-32706	OIL SHIELD PLATE ASM.		ル-ハ°カイト 2ホ-ハン	1
42		B2530-704-000	UPPER LOOPER SHAFT RUBBER RING		ウウル-ハ°シク コシク	1
43		SS-6090630-SP	SCREW 9/64-40 L=6		ヒラネジ 9/64-40 L=6	4
44		118-33100	LOOPER THREAD GUIDE		ウウル-ハ° イトアソナイ クミ	1
45		SS-7090850-SP	SCREW 9/64-40 L=8		マルヒラネジ 9/64-40 L=8	1
46		118-90001	TRAVELING NEEDLE GUARD		イト-ハリウケ	1
47		SS-6060410-TP	SCREW 3/32-56 L=3.5		ヒラネジ 3/32-56 L=3.5	2
48		118-89904	LOWER LOOPER		シタル-ハ° (H-03)	1
49		SS-6090620-SP	SCREW 9/64-40 L=6		ヒラネジ 9/64-40 L=6	1
50		118-33209	LOOPER THREAD TAKE-UP, LEFT		ル-ハ° テンヒン ヒタリ	1
51		SS-7110840-SP	SCREW 11/64-40 L=7.8		マルヒラネジ 11/64-40 L=7.8	1
52		B2503-704-000	OIL SEAL		ル-ハ°シク オイルシール	1
53		118-32409	LOWER LOOPER SUPPORT ARM		シタル-ハ° シシウチ	1
54		PS-0200062-KH	SPRING PIN 2X6		スプリングピン 2X6	1
55		B2531-704-000	WASHER		シシウチ シメワッシャー	1
56		SS-9151210-TP	SCREW 15/64-28 L=11.8		ロツカクホルト 15/64-28	1
57		118-32300	LOWER LOOPER SHAFT		シタル-ハ°シク	1

Note (注記) #01.....For MOG-2504, 2516
#02.....For MOG-2514
#03.....For MOG-2504
#04.....For MOG-2514, 2516

MOG-2504, 2516用
MOG-2514用
MOG-2504用
MOG-2514, 2516用

8. CHAIN LOOPER COMPONENTS (FOR MOG-2416)

二重環ルーパー関係 (MO-2416用)



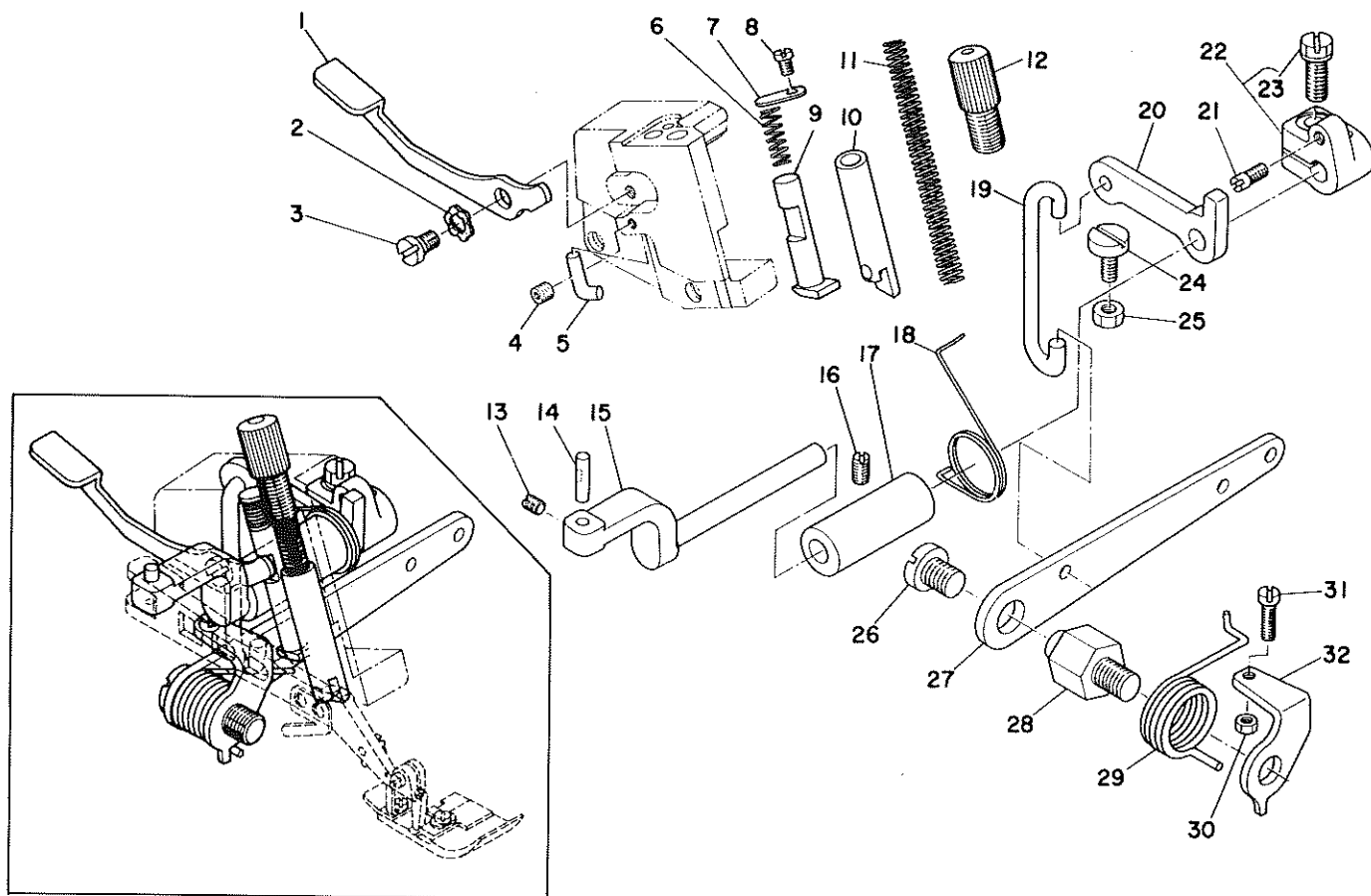
Ref. No.	Note 注記	Part No. 品番	Description	E. C. 変更年月	品名	Amt. Req. 数量
1		B2103-816-0A0	CHAIN LOOPER SHAFT SLIDE ARM ASM.		ニシユ-カン ヒツコウチマ クミ	1
2		B2103-816-000-A	CHAIN LOOPER SHAFT SLIDE ARM		ニシユ-カンシマク ヒツコウチマ	(1)
3		SS-7110720-TP	SCREW 11/64-40 L=7.0		マルヒラネジ 11/64-40 L=7	(1)
4		B2120-816-000	CHAIN LOOPER SLIDE BLOCK PIN		ニシユ-カン カクコママヒン	(1)
5		B2105-816-000	CHAIN LOOPER SLIDE BLOCK		ニシユ-カン カクコママ	(1)
6		B2102-816-000-A	CHAIN LOOPER ROD (22MM)		ニシユ-カン ロツト	1
7		SD-0720301-TH	HINGE SCREW D=7.24 H=8		クワンネジ D=7.24 H=8	1
8		B2119-816-000	BEARING B		ニシユ-カン ロツト ヲアブリクマ B	1
9	#01	B2103-816-0A0	BRACKET ASM.		ニシユ-カン カクコママ タキ クミ	1
10		SS-6121220-TP	SCREW 3/16-28 L=11.5		ヒラネジ 3/16-28 L=11.5	(1)
11		B2111-716-000	BUSHING, REAR		ニシユ-カンシマク クシメタル	1
12		118-29207	CHAIN LOOPER SHAFT		ニシユ-カンシマク	1
13		115-39053	CHAIN LOOPER SHAFT DRIVING ARM ASM.		ニシユ-カン ヨトマ-ウチマ クミ	1
14		SS-6121220-TP	SCREW 3/16-28 L=11.5		ヒラネジ 3/16-28 L=11.5	(2)
15		SS-4080610-SP	SCREW 1/8-44 L=6.4		ナハネジ 1/8-44 L=6.4	1
16	#01	B2106-816-CA0	PIN ASM., LONG		ニシユ-カン ヨトマ-ヒン タキ クミ	1
17		CQ-2020000-00	OIL WICK		12シ	0.1
18		B2113-816-000	CHAIN LOOPER SHAFT DRIVING LINK		ニシユ-カン ヨトマ-リンク	1
19	#01	B2114-816-CA0	PIN ASM., SHORT		ニシユ-カン ヨトマ-ヒン タキ クミ	1
20		CQ-2020000-00	OIL WICK		12シ	0.1
21		B2115-816-000	DRIVING BALL ARM BRACKET		シタル-ハ 929タキ	1
22		SS-6110710-TP	SCREW 11/64-40 L=6.5		ヒラネジ 11/64-40 L=6.5	3
23		SS-4080610-SP	SCREW 1/8-44 L=6.4		ナハネジ 1/8-44 L=6.4	1
24		B2110-816-000-B	BUSHING, FRONT		ニシユ-カンシマク マメタル	1
25		B2525-352-000	OIL SEAL RING		ル-ハシマク オイルシ-ル	1
26		120-03604	CHAIN LOOPER		ニシユ-カン ル-ハ	1
27		SS-8110422-TP	SCREW 11/64-40 L=4		トメネジ 11/64-40 L=4	1
28		118-29355	CHAIN LOOPER DRIVING ARM ASM.		ニシユ-カン ル-ハウチマ クミ	1
29		PS-0200062-KH	SPRING PIN 2X6		スプリングピン 2X6	(1)
30		B2531-704-000	WASHER		シマウチマ シマワシト	(1)
31		SS-9151210-TP	SCREW 15/64-28 L=11.3		ロツカクネジ 15/64-28	(1)

Note(注記) #01.....Selective part

選択部品

9. PRESSER FOOT COMPONENTS (1)

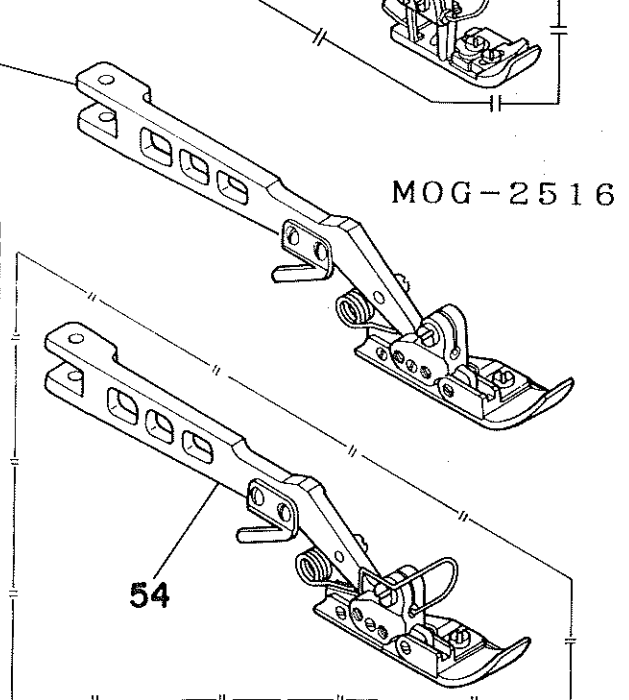
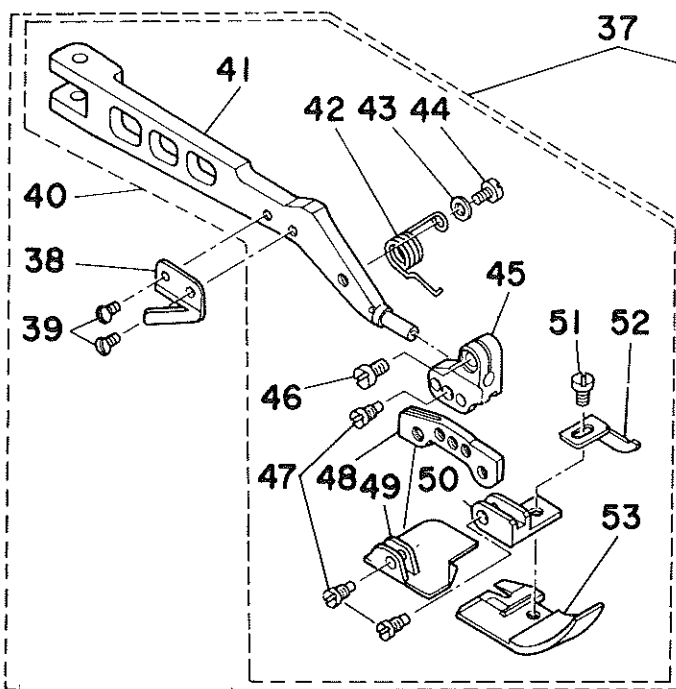
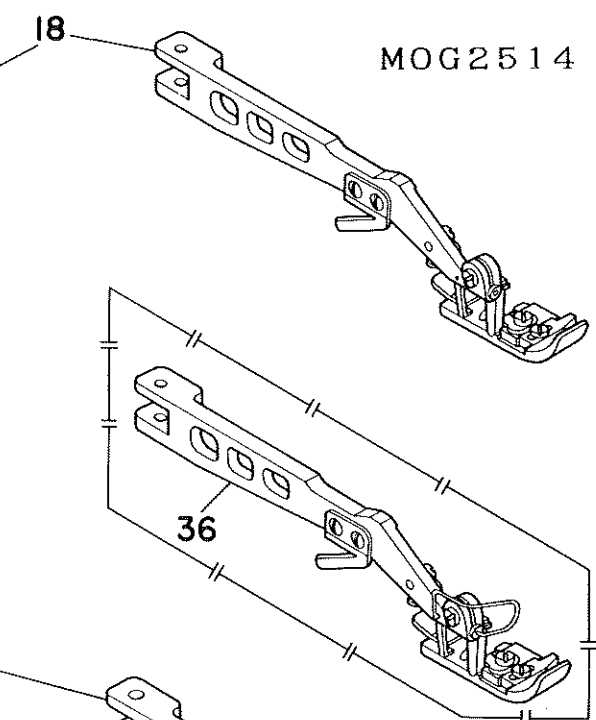
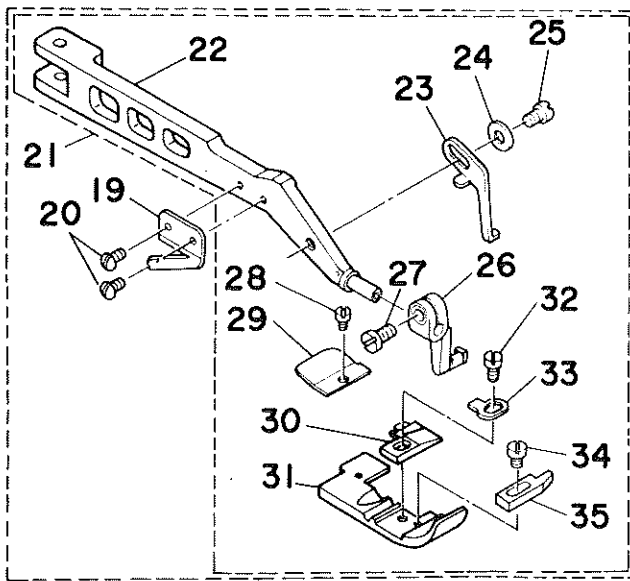
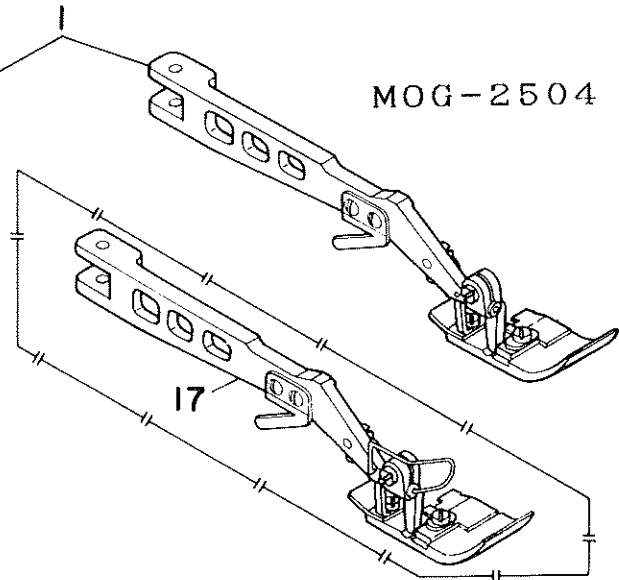
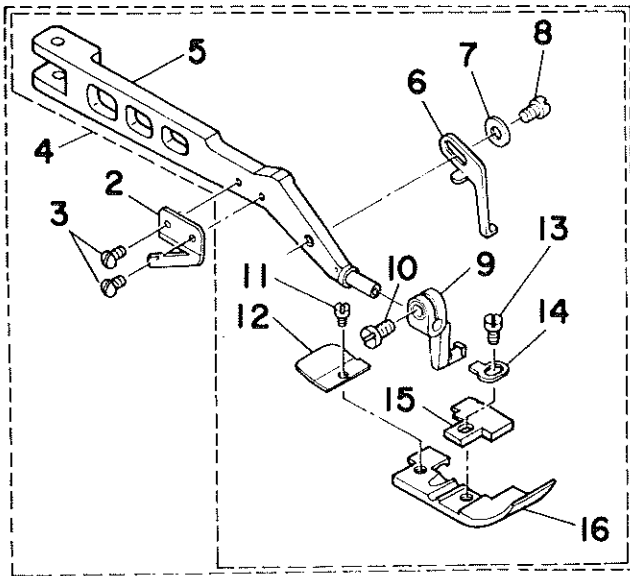
押え関係 (1)



Ref. No.	Note 注記	Part No. 品番	Description	E. C. 変更年月	品名	Amt. Req. 数量
1		119-06302	PRESSER LIFTING LEVER		オウエヒキアケレバ	1
2		WZ-0641510-KP	WAVED WASHER 6.4X11X0.3		ナミカクサカネ 6.4X11X0.3	1
3		SD-0630371-SP	HINGE SCREW		クワンネシ	1
4		SS-8110422-TP	SCREW 11/64-40 L=4		トメネシ 11/64-40 L=4	1
5		118-20602	STOPPER		オウエウチストツハ	1
6		118-20909	SPRING		オウエヒキアケハネ	1
7		118-20503	WASHER		オウエヒキアケホフタ	1
8		SS-6110610-TP	SCREW 11/64-40 L=6		ヒラネシ 11/64-40 L=6	1
9		119-06203	PRESSER LIFTING BAR		オウエヒキアケホ	1
10		118-20156	PRESSER BAR ASM.		オウエホクミ	1
11		B1515-804-00B	PRESSER SPRING		オウエハネB	1
12		118-20206	PRESSER SPRING REGULATOR		オウエチヨクヒツネシ	1
13		SS-8110510-SP	SCREW 11/64-40 L=5		トメネシ 11/64-40 L=5	1
14		B1534-804-000	PRESSER FOOT ARM HINGE SHAFT		オウエウチヒンシク	1
15		115-21002	PRESSER FOOT SHAFT		オウエシク	1
16		SS-8120740-SP	SCREW 3/16-28 L=7		トメネシ 3/16-28 L=7	1
17		115-21101	BUSHING		オウエシクメタル	1
18		118-19703	PRESSER FOOT ARM SPRING		オウエウチハネ	1
19		118-19414	LIFTING HOOK		オウエアケフツク	1
20		118-19505	LIFTING ARM		オウエアケフツ	1
21		B1536-804-000	PIN		オウエシクスラストクチヒン	1
22		B1535-804-0A0	PRESSER FOOT SHAFT THRUST ARM ASM.		オウエシクスラストクチクミ	1
23		SS-9151210-TP	SCREW 15/64-28 L=11.3		クツカクホルト 15/64-28	(1)
24		SS-6121240-SP	SCREW 3/16-28 L=12		ヒラネシ 3/16-28 L=12	1
25		NS-6120310-SP	NUT 3/16-28		クツカクツツ 3/16-28	1
26		SS-7161040-SP	SCREW 1/4-24 L=9.5		フルヒラネシ 1/4-24 L=9.5	1
27		118-19307	LIFTING LEVER		オウエアケレバ	1
28		118-19109	LIFTING LEVER SCREW		オウエアケレバネシ	1
29		118-19208	LIFTING LEVER SPRING		オウエアケレバハネ	1
30		NS-6110310-SP	NUT 11/64-40		クツカクツツ 11/64-40	1
31		SS-7111410-SP	SCREW 11/64-40 L=14		フルヒラネシ 11/64-40 L=14	1
32		B1529-804-000	PRESSER FOOT LIFTING LEVER STOPPER		オウエアケレバストツハ	1

10. PRESSER FOOT COMPONENTS (2)

押え関係 (2)



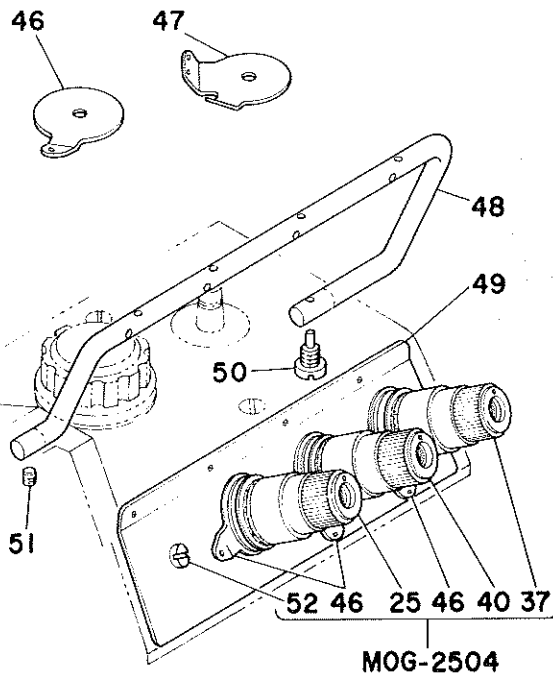
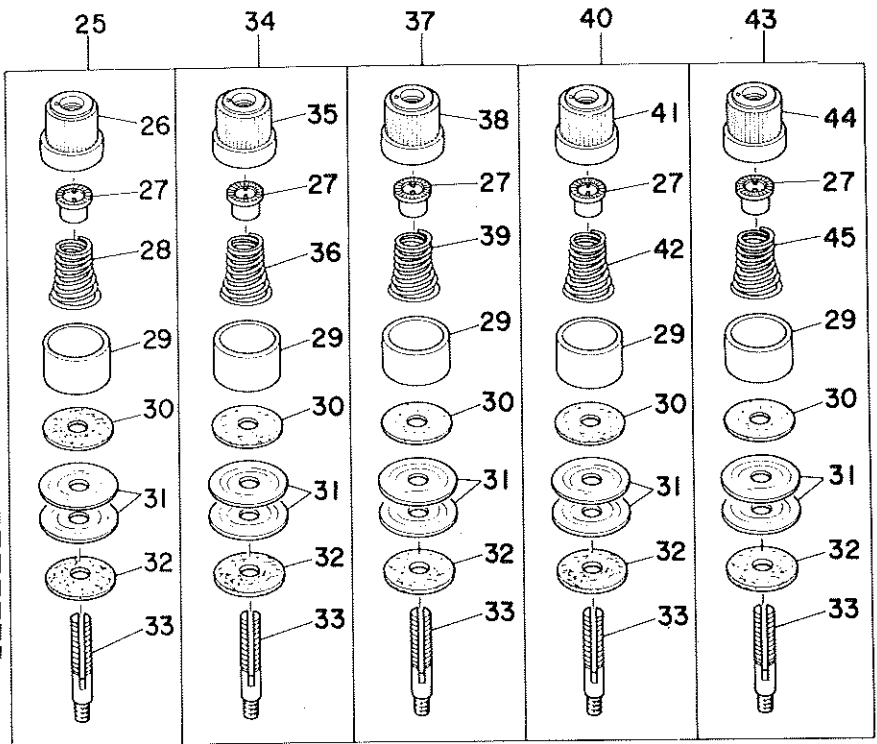
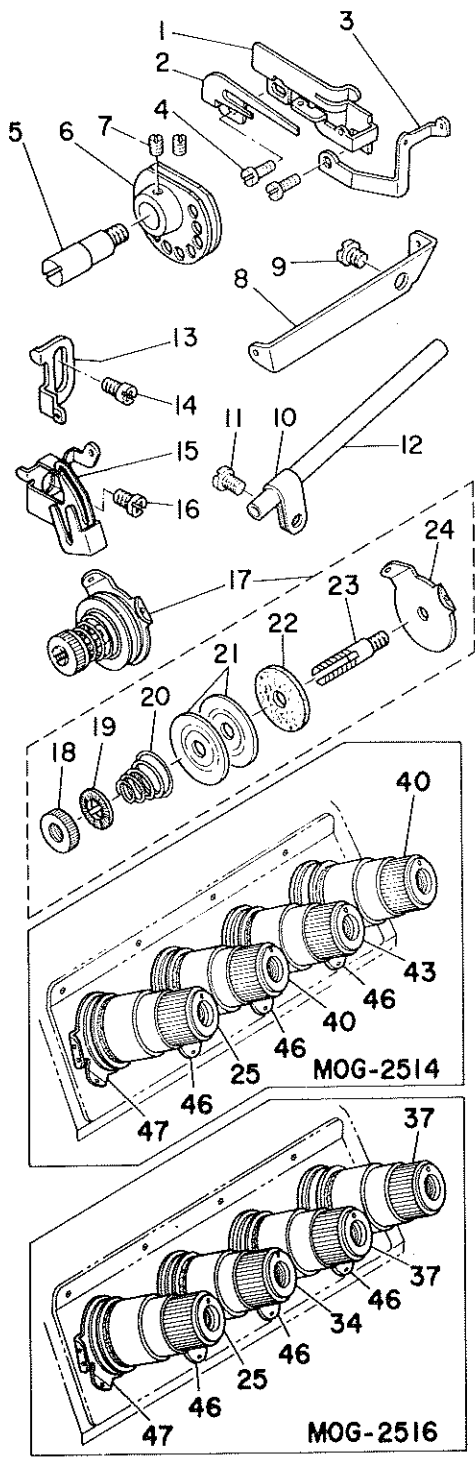
Ref. No.	Note 注記	Part No. 品番	Description	E.C. 変更年月	品名	Amt. Req. 数量
1	#01	116-80568	PRESSER FOOT ASM.		オウエ クミ	1
2		115-21903	THREAD TRIMMER		イトキリハ	(1)
3		SS-5060410-SP	SCREW 3/32-56 L=3.5		トラスネジ 3/32-56 L=3.5	(2)
4	#01	116-80550	PRESSER FOOT ASM.		オウエ クミ	(1)
5		115-21200	PRESSER FOOT ARM		オウエウテ	(1)
6		116-51502	STOPPER		オウエストツパ-	(1)
7		WP-0350516-SD	WASHER 3.5X6X0.5		ヒラサカネ 3.5X6X0.5	(1)
8		SS-7080520-SP	SCREW 1/8-44 L=4.9		マルヒラネジ 1/8-44 L=4.9	(1)
9		116-51304	PRESSER FOOT HINGE		オウエヒンジ	(1)
10		SS-6090650-SP	SCREW 9/64-40 L=6		ヒラネジ 9/64-40 L=6	(1)
11		SS-6060340-SP	SCREW 3/32-56 L= 2.5		ヒラネジ 3/32-56 L=2.5	(1)
12		116-80709	REAR PRESSER FOOT		カラカントメ	(1)
13		SS-7080520-SP	SCREW 1/8-44 L=4.9		マルヒラネジ 1/8-44 L=4.9	(1)
14		B1508-804-000	SPRING		オウエ トリツケハネ	(1)
15		116-80600	STITCH TONGUE		イトスリタメ	(1)
16		116-80501	PRESSER FOOT		オウエ	(1)
17	#02	116-80576	PRESSER FOOT ASM.		オウエ クミ	1
18	#03	120-10856	PRESSER FOOT ASM.		オウエ ケツコメ	1
19		115-21903	THREAD TRIMMER		イトキリハ	(1)
20		SS-5060410-SP	SCREW 3/32-56 L=3.5		トラスネジ 3/32-56 L=3.5	(2)
21	#03	120-10864	PRESSER FOOT ASM.		オウエ クミ	(1)
22		115-21200	PRESSER FOOT ARM		オウエウテ	(1)
23		116-51502	STOPPER		オウエストツパ-	(1)
24		WP-0350516-SD	WASHER 3.5X6X0.5		ヒラサカネ 3.5X6X0.5	(1)
25		SS-7080520-SP	SCREW 1/8-44 L=4.9		マルヒラネジ 1/8-44 L=4.9	(1)
26		116-51304	PRESSER FOOT HINGE		オウエヒンジ	(1)
27		SS-6090650-SP	SCREW 9/64-40 L=6		ヒラネジ 9/64-40 L=6	(1)
28		SS-6060210-SP	SCREW 3/32-56 L= 1.9		ヒラネジ 3/32-56 L=1.9	(1)
29		B1511-814-000	REAR PRESSER FOOT		カラカントメ	(1)
30		117-00101	STITCH TONGUE		イトスリタメ	(1)
31		120-10807	PRESSER FOOT		オウエ	(1)
32		SS-7080520-SP	SCREW 1/8-44 L=4.9		マルヒラネジ 1/8-44 L=4.9	(1)
33		B1508-804-000	SPRING		オウエ トリツケハネ	(1)
34		SS-6060410-TP	SCREW 3/32-56 L= 3.5		ヒラネジ 3/32-56 L=3.5	(1)
35		B1510-814-000	CURL GUARD		カールトメ	(1)
36	#04	120-10872	PRESSER FOOT ASM.		オウエ クミ	1
37	#05	115-21259	TRIPLE HINGED TRACTOR FOOT ASM.		クランスイヨ- オウエ クミ	1
38		115-21903	THREAD TRIMMER		イトキリハ	(1)
39		SS-5060410-SP	SCREW 3/32-56 L=3.5		トラスネジ 3/32-56 L=3.5	(2)
40	#05	115-21267	PRESSER FOOT ASM.		クランスイ オウエ クミ	(1)
41		115-21200	PRESSER FOOT ARM		オウエウテ	(1)
42		115-22000	SPRING		オウエウテ ハネ	(1)
43		WP-0350516-SD	WASHER 3.5X6X0.5		ヒラサカネ 3.5X6X0.5	(1)
44		SS-7080520-SP	SCREW 1/8-44 L=4.9		マルヒラネジ 1/8-44 L=4.9	(1)
45		115-21705	HINGE ARM		ヒンジウテ	(1)
46		SS-6090650-SP	SCREW 9/64-40 L=6		ヒラネジ 9/64-40 L=6	(1)
47		115-22703	HINGE SCREW		クランスイオウエ ヒンジネジ	(3)
48		115-21507	PRESSER FOOT HINGE		オウエヒンジ	(1)
49		115-21408	REAR PRESSER FOOT		ウシコオウエ	(1)
50		115-21606	FRONT PRESSER FOOT HINGE		オウエヒンジ	(1)
51		SS-7080510-TP	SCREW 1/8-44 L=4.5		マルヒラネジ 1/8-44 L=4.5	(1)
52		115-21804	CLOTH PRESSER		ヌノオウエ	(1)
53		115-21309	FRONT PRESSER FOOT		オウエウテ	(1)
54	#06	115-21275	TRIPLE HINGED TRACTOR FOOT ASM.		クランスイヨ- オウエ クミ	1

Note(注記) #01.....For MOG-2504
#02.....For MOG-2504E
#03.....For MOG-2514
#04.....For MOG-2514E
#05.....For MOG-2516
#06.....For MOG-2516E

MOG-2504用
MOG-2504E用
MOG-2514用
MOG-2514E用
MOG-2516用
MOG-2516E用

11. THREAD TENSION COMPONENTS

糸調子関係



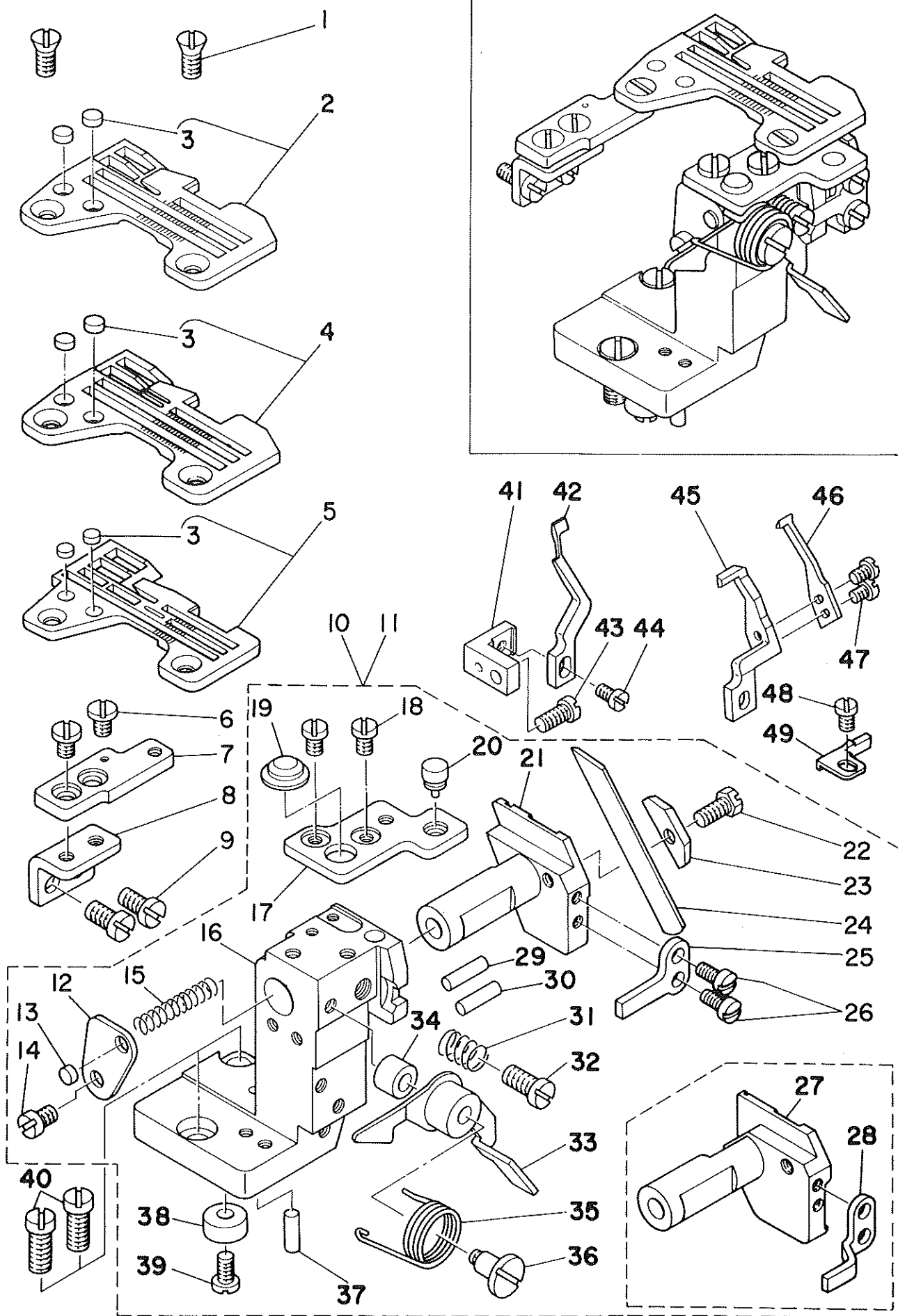
Ref. No.	Note 注記	Part No. 品番	Description	E.C. 変更年月	品名	Amt. Req. 数量
1	#01	118-29504	CHAIN LOOPER THREAD GUIDE		シタイトカム イトアソナイ	1
2	#01	B2204-816-000	HOOK		シタイトカム ツメ	1
3	#01	118-29603	CHAIN LOOPER THREAD GUIDE		シタイトアソナイ	1
4	#01	SS-4090615-SP	SCREW 9/64-40 L=6		ナメネシ 9/64-40 L=6	2
5	#01	B2202-816-000	SHAFT		シタイトカムシヤク	1
6	#01	B2201-816-000	THREAD CAM		シタイトカム	1
7	#01	SS-8110410-TP	SCREW 11/64-40 L=3.5		トメネシ 11/64-40 L=3.5	2
8	#01	B2402-716-000	LOOPER THREAD GUIDE TUBE GUIDE		シタイトトムカン アソナイ	1
9	#01	SS-5150510-SP	SCREW 15/64-28 L=5		トラネネシ 15/64-28 L=5	1
10	#01	B3113-352-000	MOUNTING BRACKET		シタルハカ イトトムカン トリツケタメ	1
11	#01	SS-4120615-SP	SCREW 3/16-28 L=6		ナメネシ 3/16-28 L=6	1
12	#01	B2401-816-000	LOOPER THREAD GUIDE TUBE		シタイトトムカン	1
13		118-16709	NEEDLE THREAD GUIDE		ハリイトアソナイ	1
14		SS-4110715-SP	SCREW 11/64-40 L=7		ナメネシ 11/64-40 L=7	1
15	#01	120-03703	NEEDLE THREAD GUIDE		ニシムツカカン ハリイトアソナイ	1
16	#01	SS-4110715-SP	SCREW 11/64-40 L=7		ナメネシ 11/64-40 L=7	1
17	#01	115-50852	TENSION CONTROLLER ASM.		シタイトチヨウシホネ クミ	1
18	#01	B2314-019-000	TENSION POST NUT		イトチヨウシホネ ナツト	(1)
19	#01	B3120-125-000	TENSION DISC STOPPER		イトチヨウシヤウ カイテンハナメ	(1)
20	#01	B2017-372-000	TENSION SPRING NO.1		クワイ イトチヨウシハナネ	(1)
21	#01	B3126-012-000	TENSION DISC		イトチヨウシヤウ	(2)
22	#01	B3120-352-000	THREAD TENSION SPRING FELT		イトチヨウシハナネグム フェルト	(1)
23	#01	115-50803	THREAD TENSION POST		シタイトチヨウシホネ	(1)
24	#01	115-50308	THREAD GUIDE		チヨウシヤウ イトアソナイ	(1)
25		115-50159	TENSION CONTROLLER ASM. PURPLE		イトチヨウシハナネ クミ (ムラサキ)	1
26		B3106-704-00E	THREAD TENSION KNOB, PURPLE		イトチヨウシツマミ ムラサキ	(1)
27		B3112-704-000	TENSION SPRING BUSHING		ハナネ フツツシ	(5)
28		115-50100	TENSION SPRING, PURPLE		イトチヨウシハナネ (ムラサキ)	(1)
29		B3107-704-000	TENSION DISC PRESSER TUBE		チヨウシヤウ オケ	(5)
30		B3120-704-000	THREAD TENSION SPRING FELT		イトチヨウシハナネグム フェルト	(5)
31		B3126-012-000	TENSION DISC		イトチヨウシヤウ	(10)
32		B3120-352-000	THREAD TENSION SPRING FELT		イトチヨウシハナネグム フェルト	(5)
33		B3105-804-000	TENSION POST		イトチヨウシホネ	(5)
34	#01	115-50258	TENSION CONTROLLER ASM., GREEN		イトチヨウシハナネ ミドリ クミ	1
35	#01	B3106-704-00F	THREAD TENSION KNOB, GREEN		イトチヨウシツマミ ミドリ	(1)
36	#01	115-50209	TENSION SPRING, GREEN		イトチヨウシハナネ ミドリ	(1)
37	#02	B3101-704-080	TENSION CONTROLLER ASM., RED		イトチヨウシハナネ アカ クミ	1
38	#02	B3106-704-00A	THREAD TENSION KNOB, RED		イトチヨウシツマミ アカ	(1)
39	#02	B3101-804-000	TENSION SPRING, RED		イトチヨウシハナネ	(1)
40	#03	B3102-704-080	TENSION CONTROLLER ASM., YELLOW		イトチヨウシハナネ キ クミ	1
41	#03	B3106-704-00C	THREAD TENSION KNOB, YELLOW		イトチヨウシツマミ キ	(1)
42	#03	B3102-804-000	TENSION SPRING, YELLOW		イトチヨウシハナネ	(1)
43	#04	B3103-704-080	THREAD TENSION SPRING ASM., BLUE		イトチヨウシハナネ クミ (アオ)	1
44	#04	B3106-704-00B	THREAD TENSION KNOB, BLUE		イトチヨウシツマミ (アオ)	(1)
45	#04	B3103-804-000	TENSION SPRING, BLUE		イトチヨウシハナネ	(1)
46		B3109-704-000	THREAD GUIDE (B)		チヨウシヤウ イトアソナイ B	3
47	#05	115-51009	TENSION DISC THREAD GUIDE		ニシムツカカン イトチヨウシヤウイトアソナイ	1
48		118-36202	THREAD GUIDE		フユクカン イトアソナイ	1
49		118-36103	THREAD GUIDE		イトアソナイイタ	1
50		SS-6151820-TP	SCREW 15/64-28		ヒラネネシ 15/64 L=17.5	1
51		SS-8110422-TP	SCREW 11/64-40 L=4		トメネシ 11/64-40 L=4	1
52	#06	SS-7110710-SL	SCREW 11/64-40 L=7.0		マルヒラネネシ 11/64-40 L=7	1

Note(注記) #01.....For MOG-2516
#02.....For MOG-2504,2516
#03.....For MOG-2504,2514
#04.....For MOG-2514
#05.....For MOG-2514,2516
#06.....For MOG-2504

MOG-2516用
MOG-2504,2516用
MOG-2504,2514用
MOG-2514用
MOG-2514,2516用
MOG-2504用

12. LOWER KNIFE COMPONENTS

下メス関係



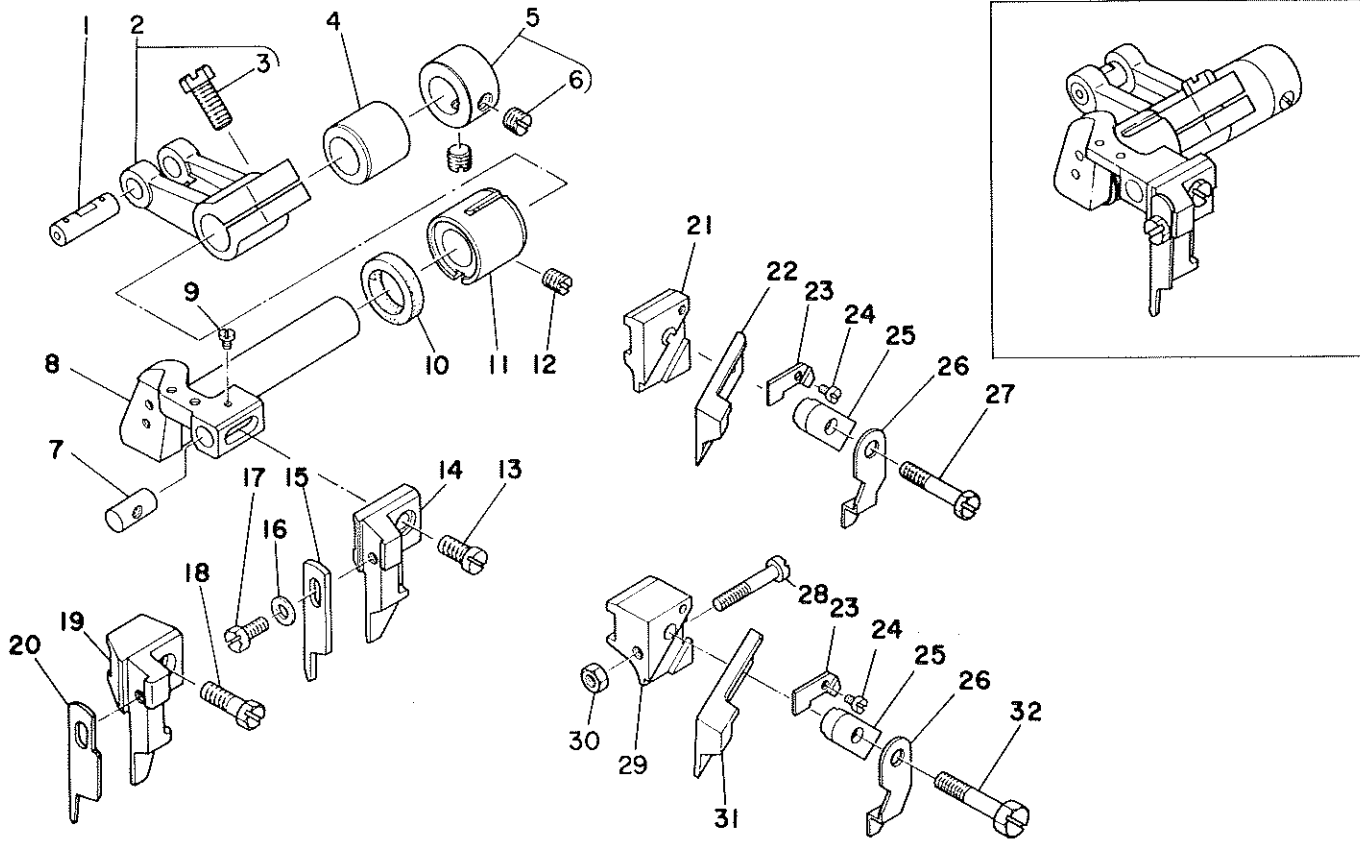
Ref. No.	Note 注記	Part No. 品番	Description	E.C. 変更年月	品名	Amt. Req. 数量
1		SS-2110710-TP	SCREW 11/64-40 L=7		マルヒラネジ 11/64-40 L=7	2
2	#01	R4300-GOM-JA0-A	THROAT PLATE ASM.		ハリイタ クミ	1
3		118-06304	PLUG		ハリイタワラ	(2)
4	#02	R4305-GOH-EA0	THROAT PLATE ASM.		ハリイタ クミ	1
5	#03	R4612-GOF-JA0	THROAT PLATE ASM.		ハリイタ クミ	1
6		SS-6110610-TP	SCREW 11/64-40 L=6		ヒラネジ 11/64-40 L=6	2
7		118-47902	THROAT PLATE BASE B		ハリイタクミ B	1
8		118-04408	THROAT PLATE BASE B RETAINER		ハリイタクミ B ヲサエ	1
9		SS-6121010-SP	SCREW 3/16-28 L=10		ヒラネジ 3/16-28 L=10	2
10	#04	120-05054	LOWER KNIFE BRACKET ASM.		シタメス トリツクタイ ケツコウ	1
11	#03	120-05062	LOWER KNIFE BRACKET ASM.		シタメス トリツクタイ ケツコウ	1
12		118-46904	SPRING STOPPER		シタメスハネ トメイテ	(1)
13		118-06304	PLUG		ハリイタワラ	(1)
14		SS-7110720-SP	SCREW 11/64-40 L=7		マルヒラネジ 11/64-40 L=7	(1)
15		118-46607	SPRING		シタメス スライトシマク ハネ	(1)
16		118-47803	LOWER KNIFE SUPPORT BRACKET		シタメス トリツクタイ	(1)
17		118-04507	THROAT PLATE BASE A		ハリイタクミ A	(1)
18		SS-6110610-TP	SCREW 11/64-40 L=6		ヒラネジ 11/64-40 L=6	(2)
19		118-04713	RUBBER PLUG B		ヌノクミ ハネウシシラ	(1)
20		118-04606	RUBBER PLUG		ヌノクミ ハネウシコメ	(1)
21	#04	118-46219	LOWER KNIFE SLIDE STUD		シタメススライトシマク	(1)
22		SS-9111010-SP	SCREW 11/64-40 L=9.5		ロツカクホルルト 11/64-40 L=9.5	(1)
23		115-66403	LOWER KNIFE PRESSER PLATE		シタメスオサエ	(1)
24		115-66502	LOWER KNIFE		シタメス	(1)
25	#04	118-46417	ROTATING STOPPER		シタメススライトシマクマワリトメ	(1)
26		SS-7090710-SP	SCREW 9/64-40 L=6.8		マルヒラネジ 9/64-40 L=6.8	(2)
27	#03	120-05005	LOWER KNIFE SLIDE STUD		シタメス スライトシマク	(1)
28	#03	120-05104	ROTATING STOPPER		シタメス スライトシマクマワリトメ	(1)
29		118-46805	HOLDER PIN		ハリウケササエピン	(1)
30		118-46805	HOLDER PIN		ハリウケササエピン	(1)
31		B4115-704-000	SPRING		スライトシマク トメネジハネ	(1)
32		SS-7151120-SP	SCREW 15/64-28 L=11		マルヒラネジ 15/64-28 L=11	(1)
33		118-01859	LEVER		ヌノクミ カイイレハネ クミ	(1)
34		118-02105	RUBBER PLUG		ヌノクミ カイイレハネ ハネウシコメ	(1)
35		118-02006	LEVER SPRING		ヌノクミ カイイレハネ ハネ	(1)
36		SD-0601021-SP	HINGE SCREW D=6 H=10.2		タツネジ D=6 H=10.2	(1)
37		118-46305	HOLDER PIN		ハリウケササエピン	(1)
38		B2739-761-000	WASHER		メストメレハネ スツハネ ヲサエ	(1)
39		SS-7110840-SP	SCREW 11/64-40 L=7.8		マルヒラネジ 11/64-40 L=7.8	(1)
40		SS-6151440-SP	SCREW 15/64-28 L=14		ヒラネジ 15/64-28 L=14	2
41		118-47100	NEEDLE GUARD HOLDER		ハリウケササエ	1
42	#04	120-15509	NEEDLE GUARD		ハリウケ	1
43		SS-7110840-SP	SCREW 11/64-40 L=7.8		マルヒラネジ 11/64-40 L=7.8	1
44		SS-7090610-SP	SCREW 9/64-40 L=6		マルヒラネジ 9/64-40 L=6	1
45	#03	118-90506	NEEDLE GUARD		ハリウケ	1
46	#03	118-90605	NEEDLE GUARD		ハリウケ	1
47	#03	SS-7080510-SP	SCREW 3/32-56 L=4.8		マルヒラネジ 3/32-56 L=4.8	2
48	#03	SS-6090560-TP	SCREW 9/64-40 L=4.5		ヒラネジ 9/64-40 L=4.5	1
49	#03	120-15608	NEEDLE GUARD		ハリウケ	1

Note(注記) #01.....For MOG-2504
 #02.....For MOG-2514
 #03.....For MOG-2516
 #04.....For MOG-2504,2514

MOG-2504用
 MOG-2514用
 MOG-2516用
 MOG-2504,2514用

13. UPPER KNIFE COMPONENTS

上メス関係

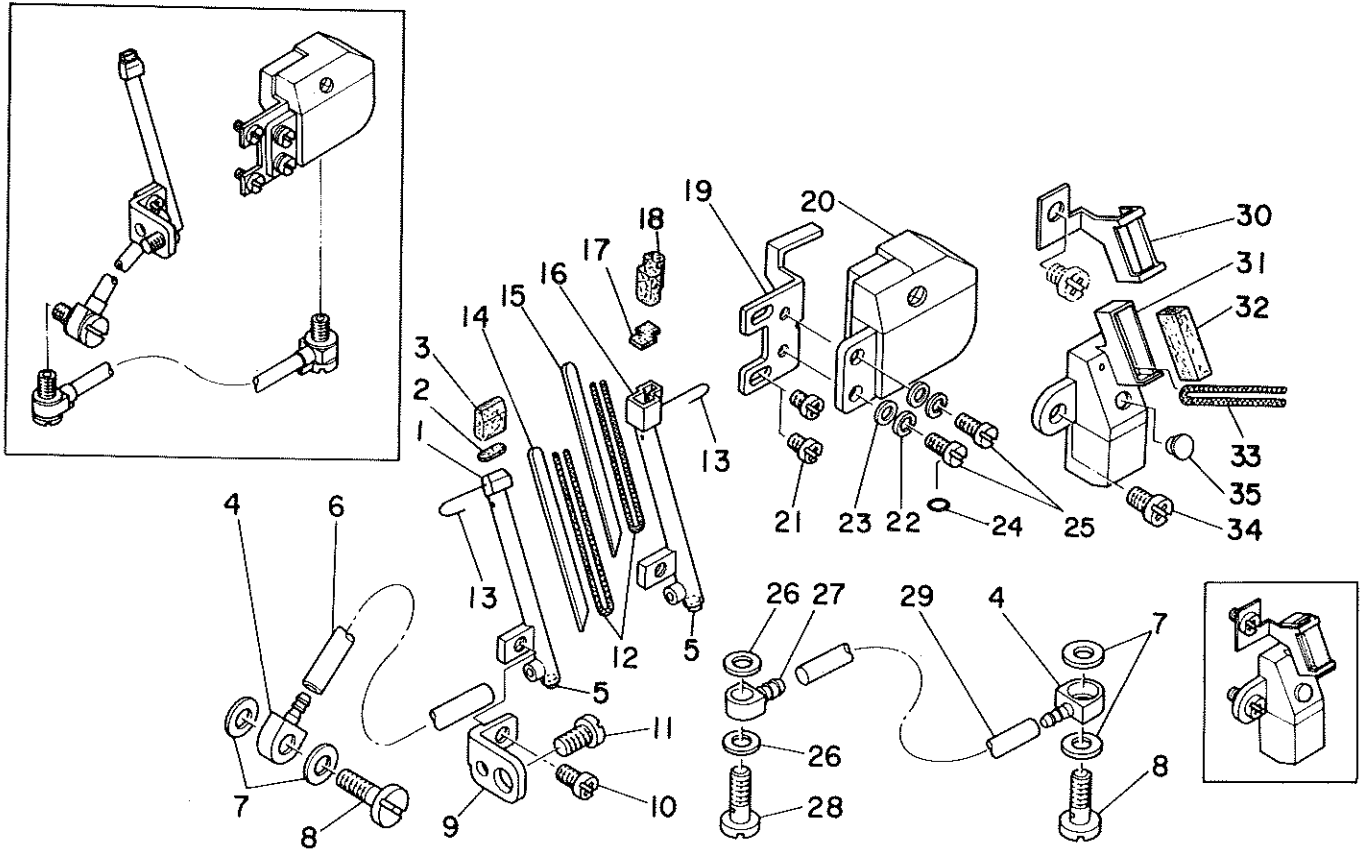


Ref. No.	Note 注記	Part No. 品番	Description	E. C. 変更年月	品名	Amt. Req. 数量
1	#01	81403-352-C00	CRANK PIN		クランクピン C	1
2		115-65058	UPPER KNIFE DRIVING ARM ASM.		ウメスワタマクテ TM クミ	1
3		SS-9667230-CP	SCREW 1/4-40 L=12		ロツカクホ TM ルト 1/4-40 L=12	(1)
4		115-65306	BUSHING, REAR		ウメスシマク ウシロメ TM ル	1
5		CS-111101E-SH	THRUST COLLAR ASM. D=11.11 W=10		スラストクケ D=11.11 W=10 クミ	1
6		SS-8660330-SP	SCREW 1/4-40 L= 3.0		トメネシ TM 1/4-40 L=3	(2)
7		115-65301	UPPER KNIFE GUIDE SHAFT		ウメスカ TM イト TM シマク	1
8		118-45203	KNIFE DRIVING ARM SHAFT		メスウテ TM シマク	1
9	#02	SS-4060310-SP	SCREW 3/32-56 L=2.5		ナ TM ネシ TM 3/32-56 L=2.5	1
10		115-66809	OIL SEAL		ウメスシマク オイルシール	1
11		115-65207	BUSHING, FRONT		ウメスシマク マ TM メ TM ル	1
12		SS-8120740-SP	SCREW 3/16-28 L=7		トメネシ TM 3/16-28 L=7	1
13	#03	SS-6111040-SP	SCREW 11/64-40 L= 9.5		ヒラネシ TM 11/64-40 L=9.5	1
14	#03	118-45302	UPPER KNIFE SUPPORT A		ヒラメスササエ A	1
15	#04	118-45609	KNIFE		ヒラメス	1
16		WP-0370316-S0	WASHER 3.7X8X0.3		ヒラサ TM カ TM ネ 3.7X8X0.3	1
17		SS-9090813-TP	SCREW 9/64-40 L=8		ロツカクホ TM ルト 9/64-40 L=8	1
18	#05	SS-6111610-SP	SCREW 11/64-40 L=16		ヒラネシ TM 11/64-40 L=16	1
19	#05	120-04800	UPPER KNIFE SUPPORT		ヒラメスササエ	1
20	#06	120-04909	KNIFE		ヒラメス	1
21	#07	115-98000	UPPER KNIFE SUPPORT		ウメスササエ	1
22	#08	84111-804-00E	UPPER KNIFE		チヨ-コ- ナミカ TM ウメス	1
23	#02	115-65702	WASHER		ウメスササエ サ TM カ TM ネ	1
24	#02	SS-4060310-SP	SCREW 3/32-56 L=2.5		ナ TM ネシ TM 3/32-56 L=2.5	1
25	#02	115-65504	UPPER KNIFE PRESSER PLATE		ウメスササエ	1
26	#02	115-65603	UPPER KNIFE COVER		ウメスカ TM ハ TM ー	1
27	#07	SS-9111610-SP	SCREW 11/64-40 L=16		ロツカクホ TM ルト 11/64-40 L=16	1
28	#09	SS-7092110-TP	SCREW 9/64-40 L=21		マルヒラネシ TM 9/64-40 L=21	1
29	#09	115-65405	UPPER KNIFE SUPPORT		ウメスササエ	1
30	#09	NS-6090310-S0	NUT 9/64-40		ロツカクナツト 9/64-40	1
31	#10	115-65900	UPPER KNIFE		ウメス	1
32	#09	SS-9112420-TP	SCREW 11/64-40 L=24		ロツカクホ TM ルト 11/64-40 L=24	1

Note(注記) #01.....Selective part
 #02.....For MOG-2504E, 2514E, 2516E
 #03.....For MOG-2504, 2514
 #04.....For MOG-2514
 #05.....For MOG-2516
 #06.....For MOG-2504, 2516
 #07.....For MOG-2504E, 2514E
 #08.....For MOG-2514E
 #09.....For MOG-2516E
 #10.....For MOG-2504E, 2516E

選択部品
 MOG-2504E, 2514E, 2516E用
 MOG-2504, 2514用
 MOG-2514用
 MOG-2516用
 MOG-2504, 2516用
 MOG-2504E, 2514E用
 MOG-2514E用
 MOG-2516E用
 MOG-2504E, 2516E用

14. NEEDLE COOLING MECHANISM COMPONENTS
針冷却装置関係

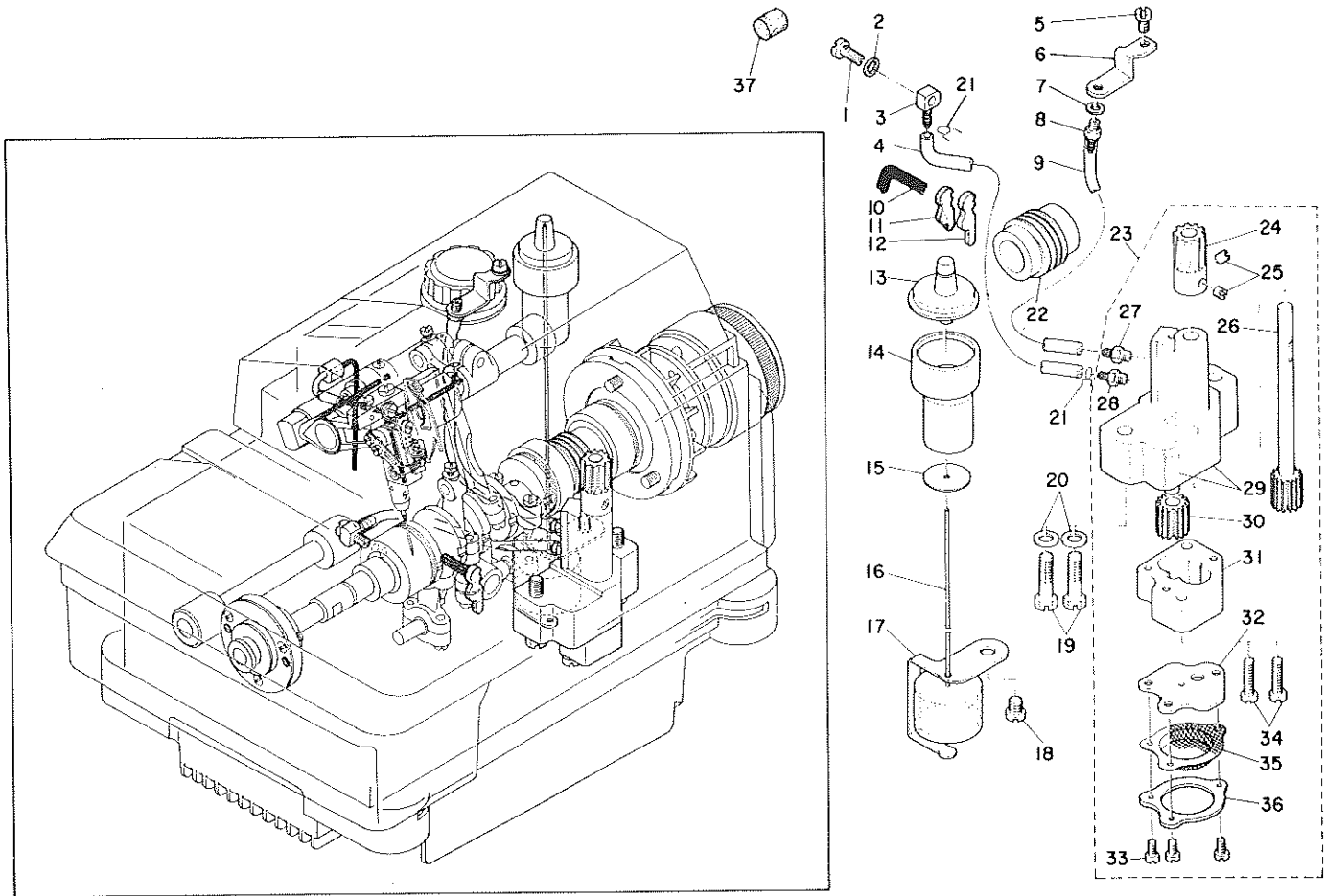


Ref. No.	Note	Part No. 品番	Description	E. C. 変更年月	品名	Amt. Req. 数量
1	#01	118-54304	NEEDLE COOLER A		ハリレイキヤクキ A	1
2	#01	118-54700	SPONGE A		ハリレイキヤク スポンジ A	1
3	#01	118-54908	FELT A		ハリレイキヤク フェルト A	1
4		118-53405	OIL JOINT A		オイルジョイント A	2
5		TA-0320302-R0	PLUG 3.2X3		トメピン 3.2X3	1
6		BT-0500300-EA	OIL TUBE		オイルタンクチューブ	0.1
7		118-53603	GASKET		オイルジョイント A ハワツキ	4
8		118-53504	SCREW A		オイルジョイント A	2
9		118-54205	SUPPORT		ハリレイキヤクサガエ	1
10		SS-4090615-SP	SCREW 9/64-40 L=6		ナハネジ 9/64-40 L=6	1
11		SS-7110840-SP	SCREW 11/64-40 L=7.8		マルヒラネジ 11/64-40 L=7.8	1
12		CQ-2000000-00	OIL WICK		ワック	0.1
13		118-55806	WIRE		ハリレイキヤク ハリカマテ	1
14	#01	118-54502	PLATE A		ハリレイキヤクプレート A	1
15	#02	118-54601	PLATE B		ハリレイキヤクプレート B	1
16	#02	118-54403	NEEDLE COOLER B		ハリレイキヤクキ B	1
17	#02	118-54809	SPONGE B		ハリレイキヤク スポンジ B	1
18	#02	120-05203	FELT B		ハリレイキヤク フェルト B	1
19		118-53306	STUD		タンクサガエ	1
20		118-53157	SILICON OIL TANK ASM.		エラストンタンク クミ	1
21		SS-4090615-SP	SCREW 9/64-40 L=6		ナハネジ 9/64-40 L=6	2
22		WS-0441040-KP	SPRING WASHER 4.4X7.4X1		ハネネジカマテ 4.4X7.4X1	2
23		WP-0370316-SD	WASHER 3.7X8X0.3		ヒラネジカマテ 3.7X8X0.3	2
24		RO-0371801-00	RUBBER RING		オリソク	1
25		SS-7090710-SL	SCREW 9/64-40 L=6.8		マルヒラネジ 9/64-40 L=6.8	2
26		B3534-012-000	GASKET		ハワツキ	2
27		118-53702	OIL JOINT B		オイルジョイント B	1
28		B3525-357-000	CONNECTING SCREW (8)		リンクネジ 8	1
29		BT-0500300-EA	OIL TUBE		オイルタンクチューブ	0.2
30	#01	118-55509	PRESSER		ハリイトフェルト オサエ	1
31	#01	118-55251	SILICON TANK ASM.		ハリイトタンク クミ	1
32	#01	118-55400	FELT		ハリイトフェルト	1
33	#01	CQ-2000000-00	OIL WICK		ワック	0.1
34	#01	SS-4110915-SP	SCREW 11/64-40 L=9		ナハネジ 11/64-40 L=9	1
35	#01	TA-0550604-R0	RUBBER PLUG		トメピン	1

Note(注記) #01.....For MOG-2504,2514
#02.....For MOG-2516

MOG-2504,2514用
MOG-2516用

15. LUBRICATION MECHANISM COMPONENTS
給油装置関係

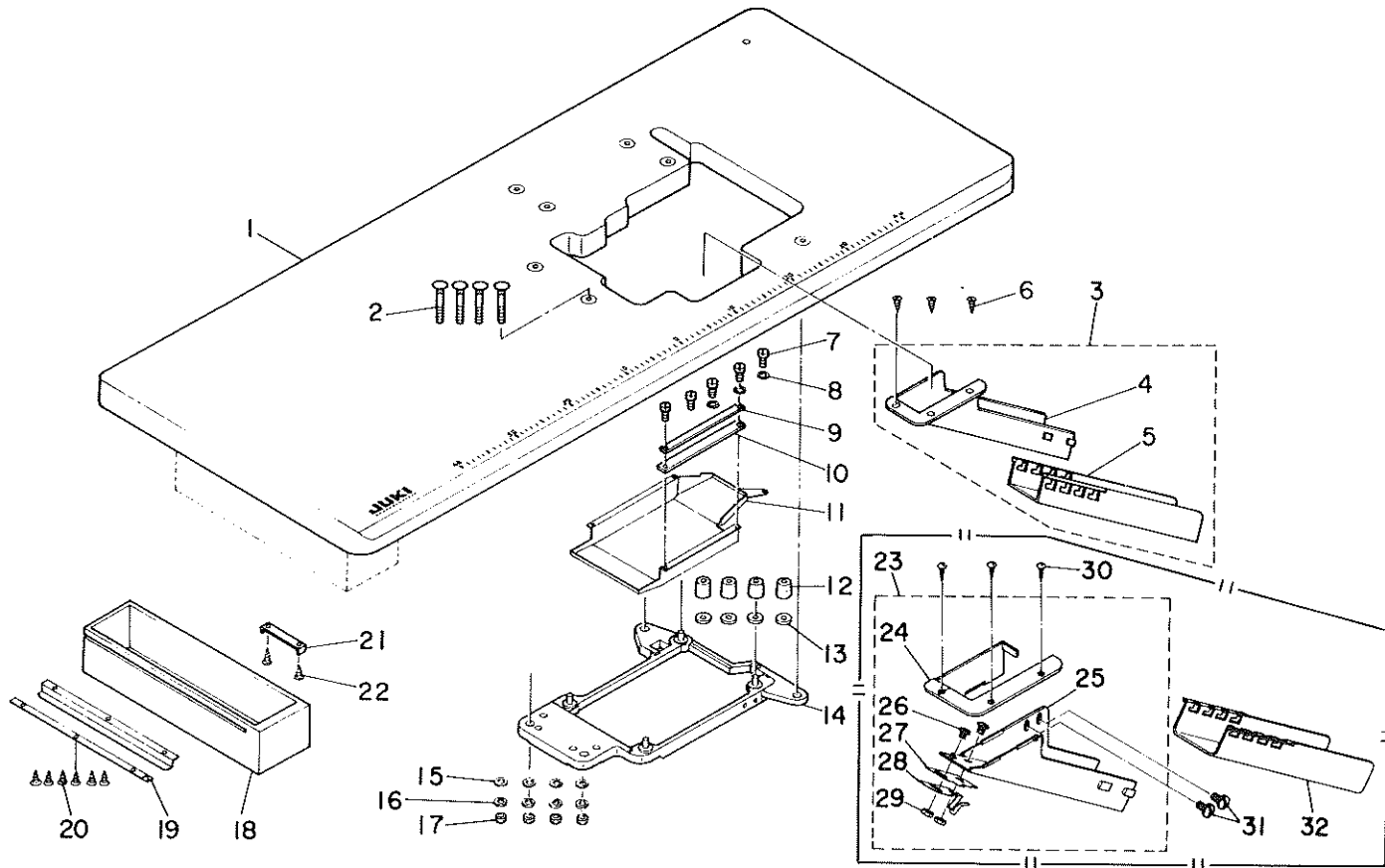


Ref. No.	Note 注記	Part No. 品番	Description	E. C. 変更年月	品名	Amt. Req. 数量
1		B3525-357-000	CONNECTING SCREW (3)		Ｌカク レンケツネジ B	1
2		WP-0520656-SA	WASHER 5.2X9.5X0.6		ヒラサカネ 5.2X9.5X0.6	1
3		SQ-0000404-MZ	CONNECTING SCREW		チーﾌﾞレンケツネジ	1
4		BT-0500300-EA	OIL TUBE		ウレタンチーﾌﾞ	0.2
5		SS-6110610-TP	SCREW 11/64-40 L=6		ヒラネジ 11/64-40 L=6	1
6		118-40709	OIL EXHAUST HOLDER		ハキタクシクチ サライ	1
7		WP-0480856-SP	WASHER 4.8X8.4X0.8		ヒラサカネ 4.8X8.4X0.8	1
8		SQ-1110401-MZ	CONNECTING SCREW		チーﾌﾞレンケツネジ	1
9		BT-0500300-EA	OIL TUBE		ウレタンチーﾌﾞ	0.2
10		CO-2000000-00	OIL WICK		ウシク	0.1
11	#01	120-04404	UPPER LOOPER GUIDE OIL FELT		ウエル-ハカイトキクウ フェルト	1
12	#02	118-41608	UPPER LOOPER GUIDE OIL FELT		ウウル-ハカイトキクウフェルト	1
13		118-40908	OIL GAUGE		オイルケ-シ	1
14		118-40907	OIL GAUGE HOLDER		オイルケ-シ サライ	1
15		118-41905	WASHER		ウキコアンナイ サカネ	1
16		118-41053	FLOAT ASM.		ウキコ クミ	1
17		118-41202	FLOAT SUPPORT		ウキコサライ	1
18		SS-4150715-SP	SCREW 15/64-28 L=7		チハネジ 15/64-28 L=7	1
19		SS-9152130-CP	SCREW 15/64-28 L=20.5		ロツカクホルト 15/64-28	2
20		WP-0651056-SH	WASHER 6.5X11X1		ヒラサカネ 6.5X11X1	2
21		101-26803	OIL TUBE HOLDER		ハ-イフトメ	2
22		118-40600	WORM		ウオーム	1
23		118-40154	OIL PUMP ASM.		キユウ ホンフタイ クミ	1
24		118-41707	WORM GEAR		ウオームハクム	(1)
25		SS-8110410-TP	SCREW 11/64-40 L=3.5		トメネジ 11/64-40 L=3.5	(2)
26		118-41855	OIL PUMP SHAFT LARGE ASM.		キヤホンフシククタイ クミ	(1)
27		SQ-1150451-MZ	CONNECTING SCREW		チーﾌﾞレンケツネジ	(1)
28		SQ-1150453-MZ	CONNECTING SCREW		チーﾌﾞレンケツネジ	(1)
29		118-40162	OIL PUMP ASM.		キユ-2 ホンフタイ クミ	(1)
30		118-40303	OIL PUMP PINION		ホンフタイヨウ ヒ-ニオン	(1)
31		118-40204	PINION GEAR CASE		ヒ-ニオンケ-シク	(1)
32		118-40501	COVER		ホンフタイツク	(1)
33		SS-6090650-SP	SCREW 9/64-40 L=6		ヒラネジ 9/64-40 L=6	(3)
34		SS-7111810-SP	SCREW 11/64-40 L=18		マルヒラネジ 11/64-40 L=18	(2)
35		118-42606	FILTER SCREEN		ホンフタイ	(1)
36		118-42705	FILTER SCREEN RETAINER		ホンフタイ サライ	(1)
37		118-14712	FILTER		カカリク アフマラフィルタ	1

Note(注記) #01.....For MOG-2504
#02.....For MOG-2514,2516

MOG-2504用
MOG-2514,2516用

16. SEMI-SUNKEN TYPE TABLE COMPONENTS
 卓上式テーブル関係

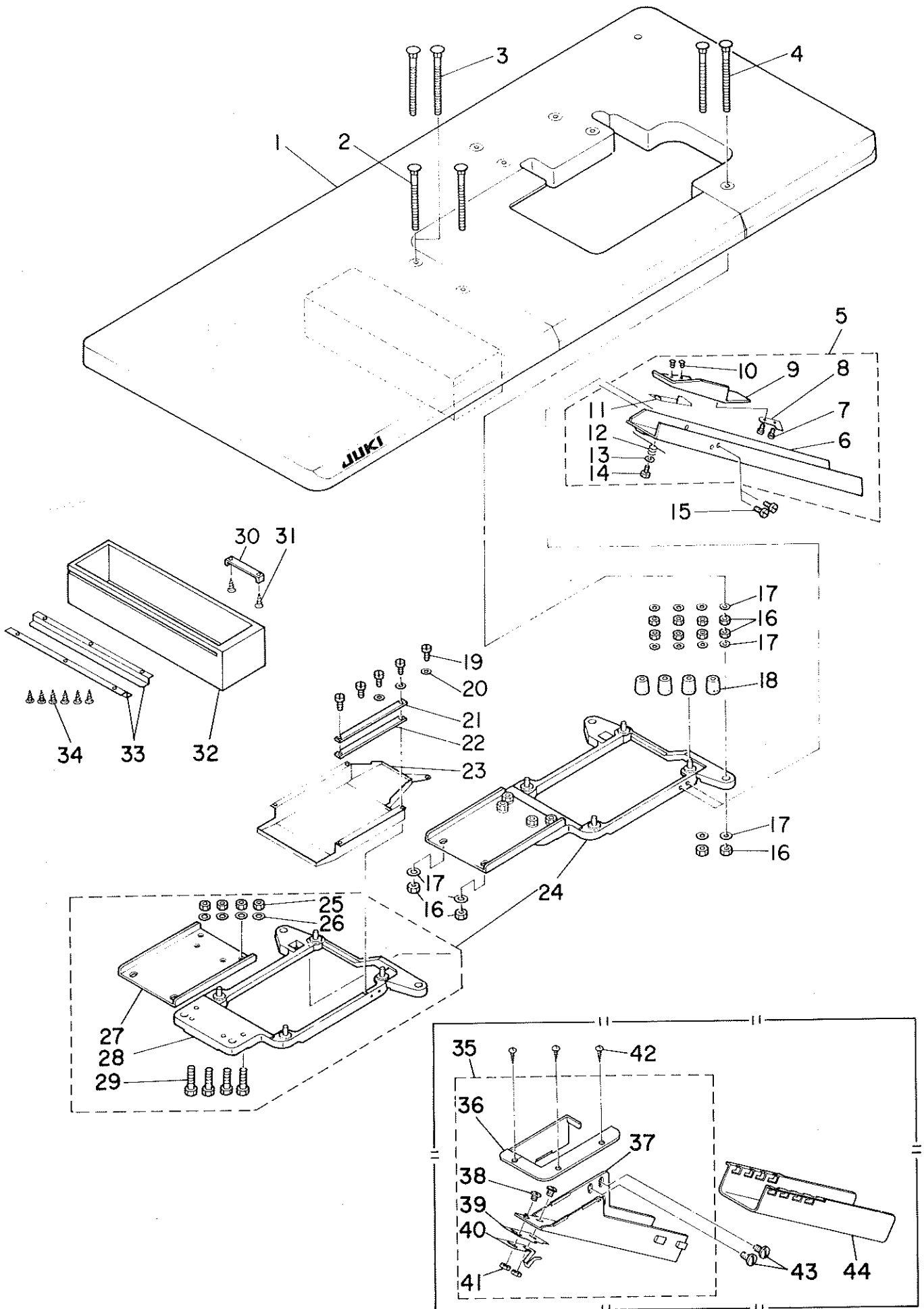


Ref. No.	Note 注記	Part No. 品番	Description	E. C. 変更年月	品名	Amt. Req. 数量
1		118-49007	TABLE		テーブル (タクシヨウ)	1
2		115-71601	BOLT A		ウケタボルト A	4
3		118-50054	WASTE CHUTE ASM.		ヌクアシユート クミ (タクシヨウ)	1
4		118-50005	WASTE CHUTE, UPPER		ヌクアシユート ウエ (タクシヨウ)	(1)
5		118-49908	WASTE CHUTE, LOWER		ヌクアシユート シタ (タクシヨウ)	(1)
6		SK-3311600-SC	WOOD SCREW D=3.1 L=16		マルモクネジ D=3.1 L=16	3
7		SS-6090630-SP	SCREW 9/64-40 L=6		ヒラネジ 9/64-40 L=6	5
8		WP-0370316-SD	WASHER 3.7X8X0.3		ヒラヤマガネ 3.7X8X0.3	3
9		118-50703	CASE PRESSER PLATE		ケースメサ	1
10		118-50807	CASE SPONGE		ケースホシム	1
11		118-49403	COOLING FAN CASE		ソーフケース	1
12		115-71403	RUBBER CUSHION		ホムシココム	4
13		118-49601	SPACER		ホムシココム入アサ	4
14		118-49361	FRAME SUPPORT PLATE ASM.		フレームウケイタクミ	1
15		WP-1102016-SC	WASHER 11X21X2		ヒラヤマガネ 11X21X2	4
16		WS-1002560-KR	SPRING WASHER 10X18X2.5		ハネヤマガネ 10X18X2.5	4
17		NS-6240630-SN	NUT 3/8-18		オツカクナツ 3/8-18	4
18		118-49502	DRAWER		ヒキタシ	1
19		B8204-012-000	DRAWER SUPPORT		ヒキタシ ササ	2
20		SK-1211000-SC	WOOD SCREW D=2.1 L=10		ヤラモクネジ D=2.1 L=10	6
21		B8205-012-000	DRAWER STOPPER		ヒキタシ ストツハ	1
22		SK-3482500-SC	WOOD SCREW D=4.8 L=25		マルモクネジ D=4.8 L=25	2
23	#01	119-80158	WASTE CHUTE ASM.		ヌクアシユート クミ	1
24	#01	119-80109	CLOTH WASTE CHUTE INLET		ヌクアシユートクミチ	(1)
25	#01	119-30208	WASTE CHUTE, UPPER		ヌクアシユート ウエ	(1)
26	#01	SS-5090610-SP	SCREW 9/64-40 L=6		ヒラネジ 9/64-40 L=6	(3)
27	#01	119-80307	WASTE CHUTE INLET RUBBER		ユートクミチココム	(1)
28	#01	119-30406	CHUTE INLET RUBBER PRESSER		ユートクミチココムササ	(1)
29	#01	NS-6090310-SP	NUT 9/64-40		オツカクナツ 9/64-40	(3)
30	#01	SK-3311600-SC	WOOD SCREW D=3.1 L=16		マルモクネジ D=3.1 L=16	3
31	#01	SS-5110710-SP	SCREW 11/64-40 L=7		ヒラネジ 11/64-40 L=7	2
32	#01	118-49908	WASTE CHUTE, LOWER		ヌクアシユート シタ (タクシヨウ)	1

Note(注記) #01.....For JE

JE用

17. FULLY-SUNKEN TYPE TABLE COMPONENTS
全沈式テーブル関係

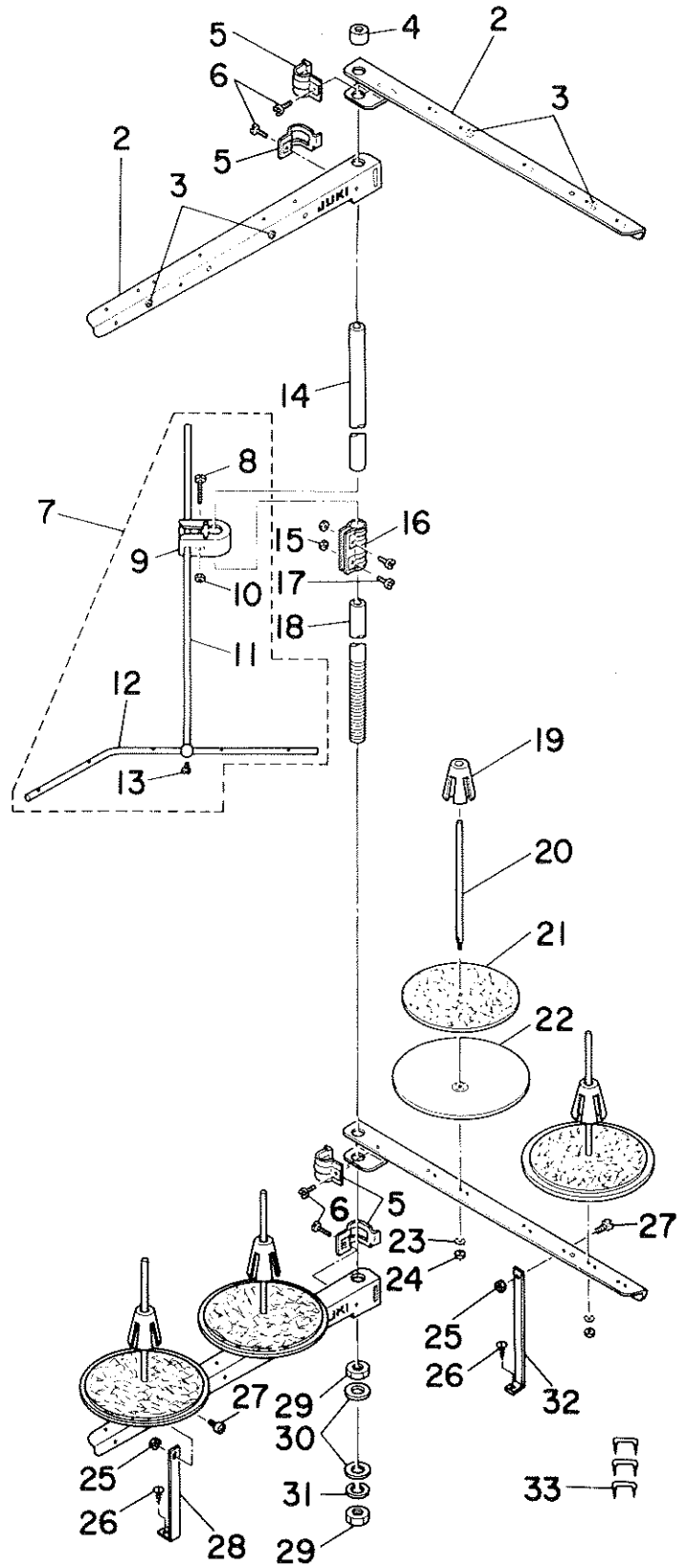
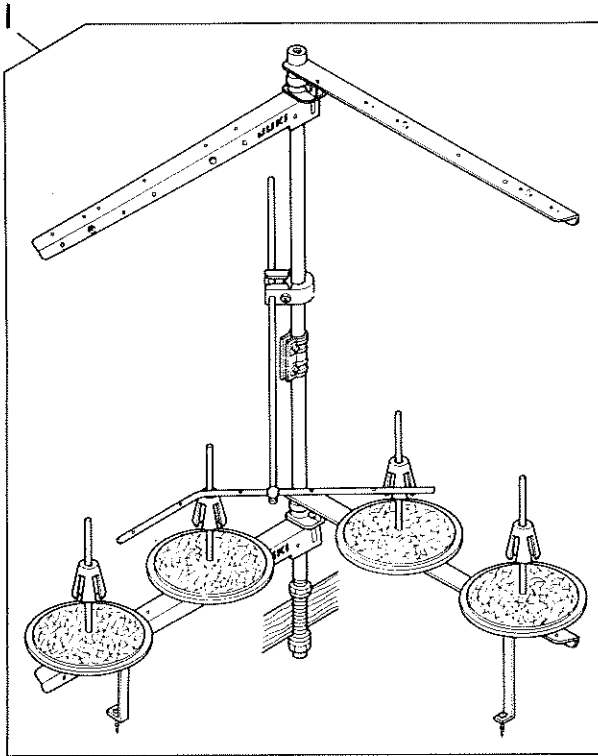


Ref. No.	Note 注記	Part No. 品番	Description	E.C. 変更年月	品名	Amt. Req. 数量
1		118-49155	TABLE ASM.		テーブル クミ (セクション)	1
2	#01	115-71700	BOLT B		ウケイタボルト B	2
3		115-71908	BOLT D		ウケイタボルト D	2
4		115-71809	BOLT C		ウケイタボルト C	2
5		118-50153	WASTE CHUTE ASM.		ヌノクスシユート クミ (セクション)	1
6		118-50104	WASTE CHUTE		ヌノクスシユート	(1)
7			ST-6030821-0A	SCREW D=3-24 L=8		タツヒシネジ D=3-24 L=8
8		118-50401	CLOTH WASTE CHUTE INLET LEVER		シユートクツチ レバー	(1)
9		118-50203	CLOTH WASTE CHUTE INLET		ヌノクスシユートクツチ	(1)
10		SS-6090420-SP	SCREW 9/64-40 L=4.0		ヒラネジ 9/64-40 L=4	(2)
11		118-50609	RUBBER		シユートクツチ コム	(1)
12		118-50500	SPRING		シユートクツチ ハネ	(1)
13		WP-0370316-SD	WASHER 3.7X8X0.3		ヒラサカネ 3.7X8X0.3	(1)
14		ST-6030821-0A	SCREW D=3-24 L=3		タツヒシネジ D=3-24 L=3	(1)
15		SS-5110710-SP	SCREW 11/64-40 L=7		トラスネジ 11/64-40 L=7	2
16		NS-6240630-SN	NUT 3/8-13		ロツカクナツ 3/8-13	12
17		WP-1102016-SC	WASHER 11X21X2		ヒラサカネ 11X21X2	12
18		115-71403	RUBBER CUSHION		ホーシヨコム	4
19		SS-6090630-SP	SCREW 9/64-40 L=6		ヒラネジ 9/64-40 L=6	5
20		WP-0370316-SD	WASHER 3.7X8X0.3		ヒラサカネ 3.7X8X0.3	3
21		118-50708	CASE PRESSER PLATE		ケーストメイタ	1
22		118-50807	CASE SPONGE		ケースホウシヤ	1
23		118-49403	COOLING FAN CASE		ソフケース	1
24		118-49379	FRAME SUPPORT PLATE ASM.		フレムウケイタソクミ (セクションシキ)	1
25		NM-6080600-SM	NUT M8		ロツカクナツ M8 151	(4)
26		WP-0850002-SC	WASHER 8.5X18X1.6		ヒラサカネ 8.5X18X1.6	(4)
27		118-50906	FRAME SUPPORT AUXILIARY PLATE		フレムウケイタ ツキ	(1)
28		118-49361	FRAME SUPPORT PLATE ASM.		フレムウケイタクミ	(1)
29		SM-9082513-CF	SCREW M8 L=25		ロツカクナツボルト M8 L=25	(4)
30		83205-012-000	DRAWER STOPPER		ヒキタシ ストツハ	1
31		SK-3482500-SC	WOOD SCREW D=4.8 L=25		マルモクネジ D=4.8 L=25	2
32		118-49502	DRAWER		ヒキタシ	1
33		88204-012-000	DRAWER SUPPORT		ヒキタシ サヤ	2
34		SK-1211000-SC	WOOD SCREW D=2.1 L=10		サラモクネジ D=2.1 L=10	6
35	#02	119-80158	WASTE CHUTE ASM.		ヌノクスシユート クミ	1
36	#02	119-80109	CLOTH WASTE CHUTE INLET		ヌノクスシユートクツチ	(1)
37	#02	119-80208	WASTE CHUTE, UPPER		ヌノクスシユート ウエ	(1)
38	#02	SS-5090610-SP	SCREW 9/64-40 L=6		トラスネジ 9/64-40 L=6	(3)
39	#02	119-80307	WASTE CHUTE INLET RUBBER		シユートクツチコム	(1)
40	#02	119-80406	CHUTE INLET RUBBER PRESSER		シユートクツチコムオキ	(1)
41	#02	NS-6090310-SP	NUT 9/64-40		ロツカクナツ 9/64-40	(3)
42	#02	SK-3311600-SC	WOOD SCREW D=3.1 L=16		マルモクネジ D=3.1 L=16	3
43	#02	SS-5110710-SP	SCREW 11/64-40 L=7		トラスネジ 11/64-40 L=7	2
44	#02	118-49908	WASTE CHUTE, LOWER		ヌノクスシユート シタ (ククシヨ)	1

Note (注記) #01.....For JE, JIA
#02.....For JE

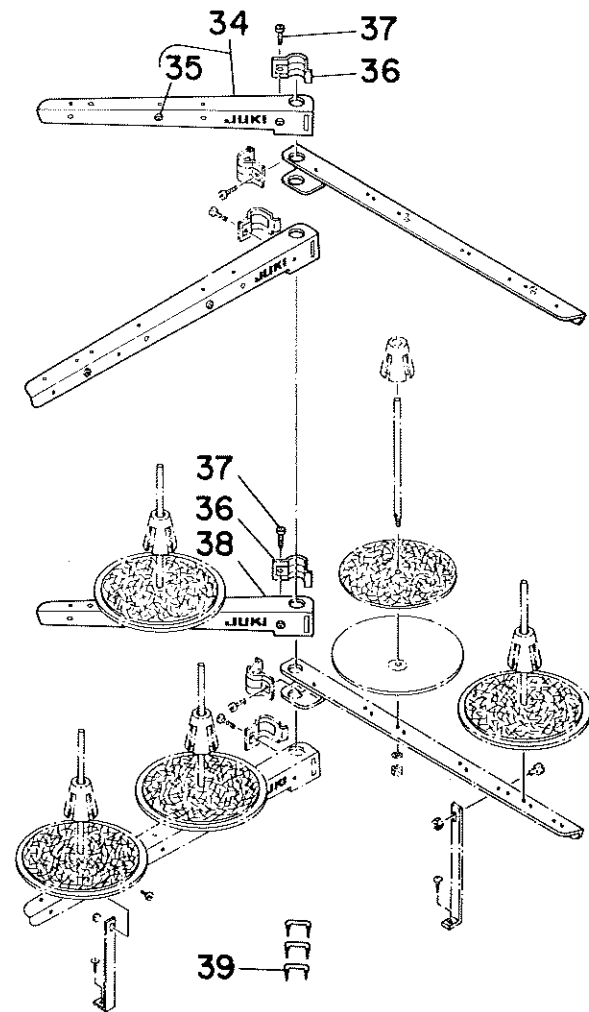
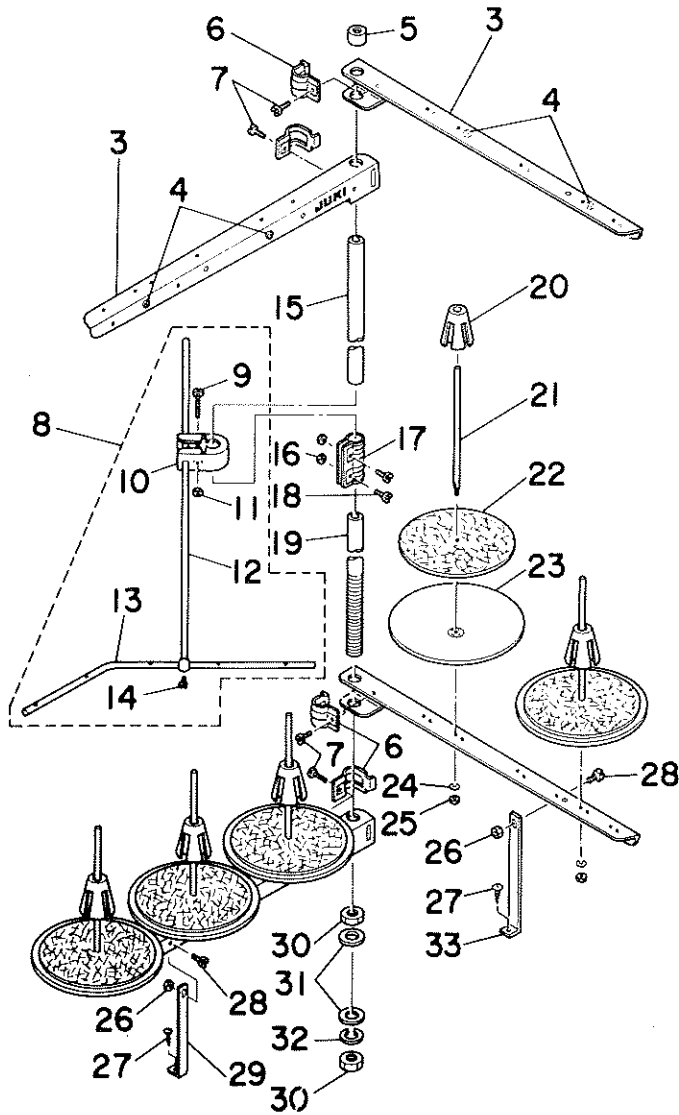
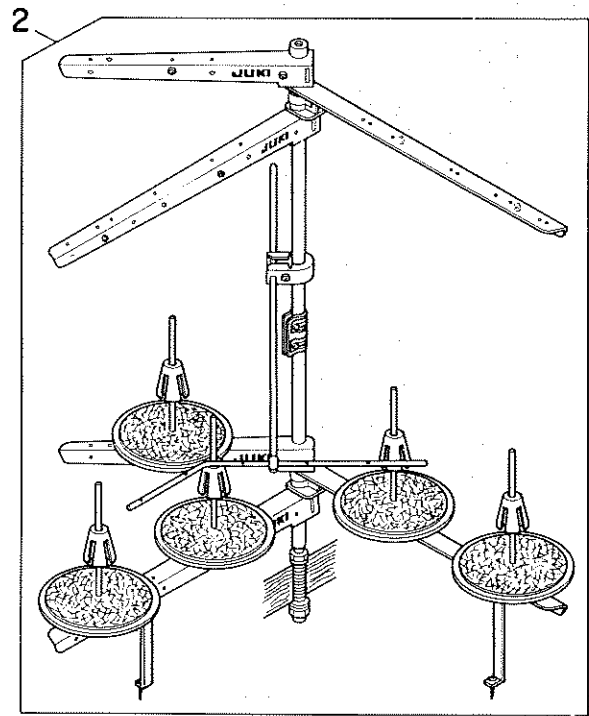
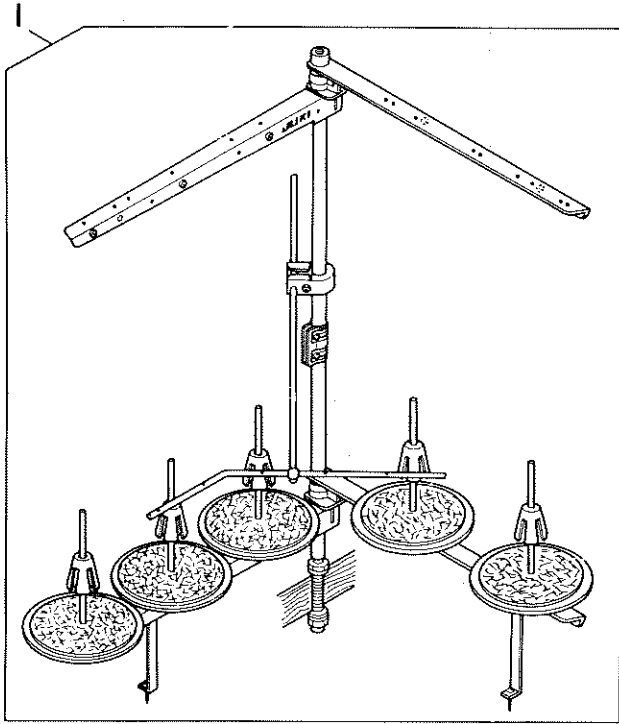
JE, JIA用
JE用

18. THREAD STAND COMPONENTS (FOR MOG-2404,MOG-2414)
糸立装置関係 (MOG-2404,MOG-2414用)



Ref. No.	Note 注記	Part No. 品番	Description	E.C. 変更年月	品名	Amt. Req. 数量
1		B3301-704-LAC	THREAD STAND ASM.		イトテソーチ フトマキヨ- クミ	1
2		B3302-704-L00-A	SPOOL REST ARM A		イトタテウチ A	(4)
3		B3319-704-L00	THREAD GUIDE		イトミチ	(4)
4		B3311-704-000	SPOOL REST ROD RUBBER CAP		イトタテホ- ホコ"コ"ム	(1)
5		B3318-704-L00-A	THREAD GUIDE ARM JOINT		イトタテウチ シメカク	(4)
6		SM-6061610-SC	SCREW M6 L=16		ヒラコネシ" M6 L=16	(4)
7		B3309-704-0A0	THREAD GUIDE ARM ASM.		イトタテ イトアンナイ ウチ" クミ	(1)
8		SM-6053000-SE	SCREW M5X0.8 L=30		ヒラコネシ" M5X0.8 30	(1)
9		B3304-704-000-A	THREAD GUIDE ARM HOLDER		イトアンナイウチ" ホルダ-	(1)
10		NM-6050001-SE	NUT M5X0.8		ロツカクナツト M5X0.8 152	(1)
11		B3309-704-000	THREAD GUIDE ARM		イトタテ イトアンナイ ウチ"	(1)
12		B3311-804-000	LOWER THREAD GUIDE		イトタテ イトアンナイ シタ	(1)
13		SS-7110540-SP	SCREW 11/64-40 L=5		マルヒラネシ" 11/64-40 L= 5	(1)
14		B3313-704-L00	SPOOL REST ROD, UPPER		イトタテホ- ウエ	(1)
15		NM-6050001-SE	NUT M5X0.8		ロツカクナツト M5X0.8 152	(2)
16		B3305-704-000-A	SPOOL REST ROD JOINT		イトタテホ- ツキチ	(1)
17		SM-4051405-SE	SCREW M5X0.8 L=14		ナ"コネシ" M5X0.8 L=14	(2)
18		B3301-704-000-A	SPOOL REST ROD, LOWER		イトタテホ- シタ	(1)
19		B3322-704-L00	SPOOL RETAINER		イトマキフレト"メ	(4)
20		B3320-704-L00-A	SPOOL PIN		イトマキウケホ"ウ	(4)
21		B3311-012-000	SPOOL REST CUSHION		イトマキウケサ"	(4)
22		B3303-704-L00-A	SPOOL REST		イトマキウケサ"ヲ	(4)
23		WS-0510002-KN	SPRING WASHER 5.1X8.5X1.3		ハ"ネサ"カ"ネ 5.1X9.2X1.3	(4)
24		NM-6050001-SE	NUT M5X0.8		ロツカクナツト M5X0.8 152	(4)
25		NM-6060001-SE	NUT M6		ロツカクナツト M6 152	(2)
26		SK-3382001-SE	SCREW D=3.8 L=20		マルモクネシ" D=3.8 L=20	(2)
27		SM-4061201-SE	SCREW M6 L=12		ナ"コネシ" M6 L=12	(2)
28		B3321-704-L00	SPOOL REST ARM SUPPORT, A		イトタテウチ"ササエ A	(1)
29		B3317-704-000	NUT C15		イトタテホ- トメナツト	(2)
30		WP-1702600-S0	WASHER 17X30X2.6		ヒラサ"カ"ネ 17X30X2.6	(2)
31		WS-1643202-KR	SPRING WASHER		ハ"ネサ"カ"ネ 16.4X26.6X3.2	(1)
32		B3321-704-LOB	SPOOL REST ARM SUPPORT, B		イトタテウチ"ササエ B	(1)
33		MA0-11532000	STAPLE		コート" ステツフォル	3

19. THREAD STAND COMPONENTS (FOR MOG-2416)
糸立装置関係 (MOG-2416用)

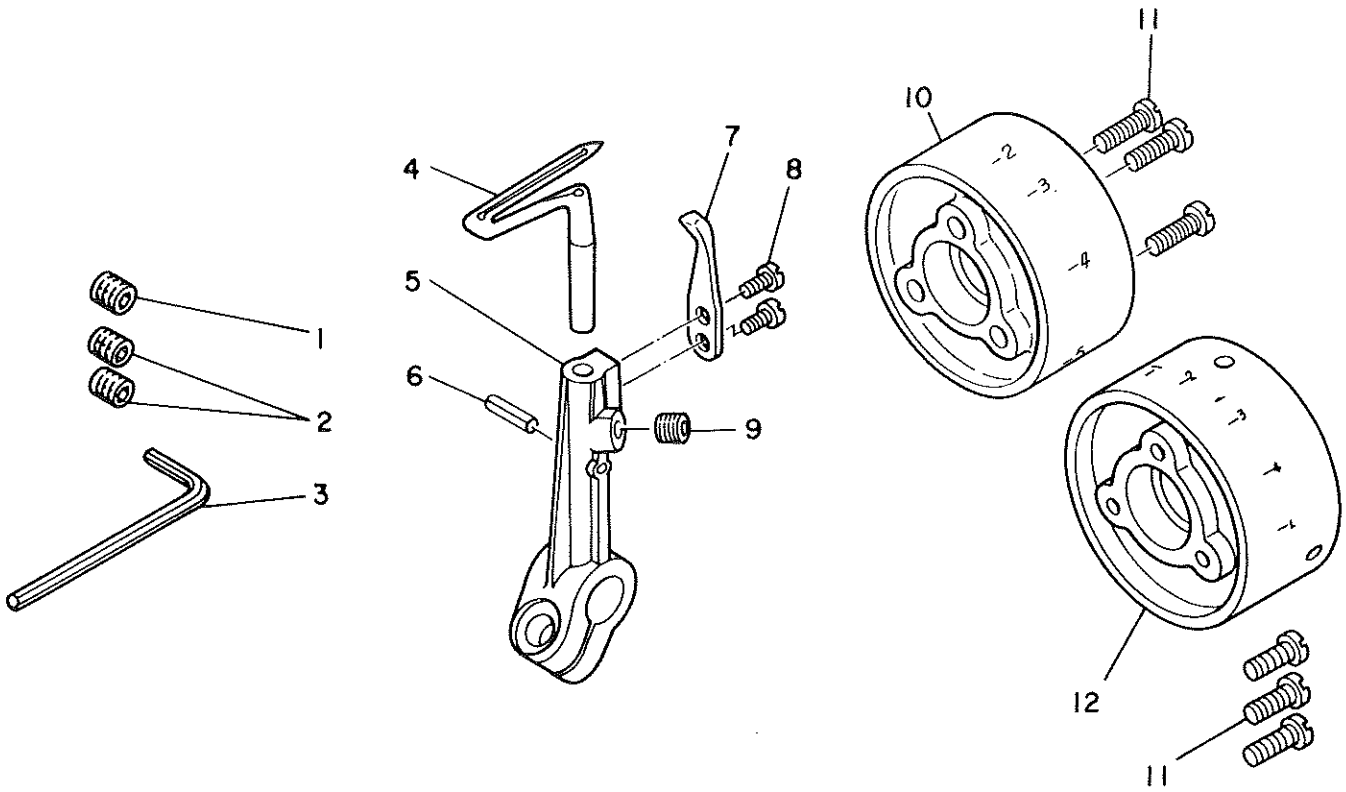


Ref. No.	Note 注記	Part No. 品番	Description	E.C. 変更年月	品名	Amt. Req. 数量
1		115-76253	THREAD STAND ASM.		イトタテソ-チ クミ	1
2	#01	B3301-716-LAC	THREAD STAND ASM.		イトタテソ-チ フトマキヨ- クミ	1
3		B3302-704-L00-A	SPOOL REST ARM A		イトタテソ-チ A	(4)
4		B3319-704-L00	THREAD GUIDE		イトミチ	(5)
5		B3311-704-000	SPOOL REST ROD RUBBER CAP		イトタテホ- ホココノム	(1)
6		B3318-704-L00-A	THREAD GUIDE ARM JOINT		イトタテソ-チ シメカナク	(4)
7		SM-6061610-SC	SCREW M6 L=16		ヒラコネシ M6 L=15	(4)
8		B3309-704-0A0	THREAD GUIDE ARM ASM.		イトタテ イトアソナイ クテ クミ	(1)
9		SM-6053000-SE	SCREW M5X0.8 L=30		ヒラコネシ M5X0.8 30	(1)
10		B3304-704-000-A	THREAD GUIDE ARM HOLDER		イトアソナイクテ ホルダ-	(1)
11		NM-6050001-SE	NUT M5X0.8		ロツカクナツ M5X0.8 191	(1)
12		B3309-704-000	THREAD GUIDE ARM		イトタテ イトアソナイ クテ	(1)
13		B3311-804-000	LOWER THREAD GUIDE		イトタテ イトアソナイ シタ	(1)
14		SS-7110540-SP	SCREW 11/64-40 L=5		マルヒラコネシ 11/64-40 L=5	(1)
15		B3313-704-L00	SPOOL REST ROD, UPPER		イトタテホ- クエ	(1)
16		NM-6050001-SE	NUT M5X0.8		ロツカクナツ M5X0.8 191	(2)
17		B3305-704-000-A	SPOOL REST ROD JOINT		イトタテホ- ツキテ	(1)
18		SM-4051405-SE	SCREW M5X0.8 L=14		ナハコネシ M5X0.8 L=14	(2)
19		B3301-704-000-A	SPOOL REST ROD, LOWER		イトタテホ- シタ	(1)
20		B3322-704-L00	SPOOL RETAINER		イトマキフレトメ	(5)
21		B3320-704-L00-A	SPOOL PIN		イトマキクケホク	(5)
22		B3311-012-000	SPOOL REST CUSHION		イトマキクケサ	(5)
23		B3303-704-L00-A	SPOOL REST		イトマキクケサ	(5)
24		WS-0510002-KN	SPRING WASHER 5.1X8.5X1.3		ハネサカネ 5.1X8.5X1.3	(5)
25		NM-6050001-SE	NUT M5X0.8		ロツカクナツ M5X0.8 191	(5)
26		NM-6060001-SE	NUT M6		ロツカクナツ M6 191	(2)
27		SK-3382001-SE	SCREW D=3.8 L=20		マルヒラコネシ D=3.8 L=20	(2)
28		SM-4061201-SE	SCREW M6 L=12		ナハコネシ M6 L=12	(2)
29		B3321-704-L00	SPOOL REST ARM SUPPORT, A		イトタテソ-チ サウエ A	(1)
30		B3317-704-000	NUT C15		イトタテホ- トメナツ	(2)
31		WP-1702600-S0	WASHER 17X30X2.6		ヒラサカネ 17X30X2.6	(2)
32		WS-1643202-KR	SPRING WASHER		ハネサカネ 16.4X26.6X3.2	(1)
33		B3321-704-L0B	SPOOL REST ARM SUPPORT, B		イトタテソ-チ サウエ B	(1)
34	#01	B3302-704-L8B	THREAD GUIDE ASM. B		イトタテソ-チ B クミ	(1)
35	#01	B3319-704-L00	THREAD GUIDE		イトミチ	(1)
36	#01	B3318-704-L00-A	THREAD GUIDE ARM JOINT		イトタテソ-チ シメカナク	(2)
37	#01	SM-6061610-SC	SCREW M6 L=16		ヒラコネシ M6 L=15	(2)
38	#01	B3302-704-L0B-A	SPOOL REST ARM		イトタテソ-チ (B)	(1)
39		MA0-11532000	STAPLE		コート 入ツツ	3

Note(注記) #01.....Special order part for large spool thread stand & For JE

太巻用特別注文部品及びJE用

20. SPECIAL ORDER PARTS COMPONENTS
特別注文部品



Ref. No.	Note 注記	Part No. 品番	Description	E. C. 変更年月	品名	Amt. Req. 数量
1	#J1	SS-8080322-TP	SCREW 1/8-44 L=3.2		トメネジ [®] 1/8-44 L=3.2	1
2	#02	SS-8080322-TP	SCREW 1/8-44 L=3.2		トメネジ [®] 1/8-44 L=3.2	2
3		89112-804-000	SPANNER		ハリ トメネジ [®] スパンナ	1
4		115-44905	LOWER LOOPER		シタル-ハ [®]	1
5		115-45308	LOWER LOOPER SUPPORT ARM		シタル-ハ [®] シシ [®] クチ	1
6		PS-0200102-KH	SPRING PIN 2.0X10		スプリングピン 2.0X10	1
7		115-66908	TRAVELING NEEDLE GUARD		イト [®] -ハリケ	1
8		SS-6060510-TP	SCREW 3/32-56 L=4.5		ヒラネジ [®] 3/32-56 L=4.5	2
9		SS-8110422-TP	SCREW 11/64-40 L=4		トメネジ [®] 11/64-40 L=4	1
10	#03	120-02804	HANDWHEEL C		ハス [®] ミ クルマ C	1
11		SS-7111410-SP	SCREW 11/64-40 L=14		マルヒラネジ [®] 11/64-40 L=14	3
12	#04	113-12401	HANDWHEEL C		ハス [®] ミクマルマ C	1

Note(注記) #01.....For MOG-2504
 #02.....For MOG-2514,2516
 #03.....For MOG-2504,2516
 #04.....For MOG-2514

MOG-2504用
 MOG-2514,2516用
 MOG-2504,2516用
 MOG-2514用

NUMERICAL INDEX OF PARTS

索引

Part No.	Page	Ref.	Part No.	Page	Ref.	Part No.	Page	Ref.	Part No.	Page	Ref.
品番	頁	No.	品番	頁	No.	品番	頁	No.	品番	頁	No.
BT-0500300-EA	24	6	B3126-012-000	20	21	NM-6080800-SM	28	25	SS-4110715-SP	20	14
BT-0500300-EA	24	29	B3126-012-000	20	31	NS-6090310-SP	4	21	SS-4110715-SP	20	16
BT-0500300-EA	25	4	B3301-704-LAC	30	1	NS-6090310-SP	23	30	SS-4110915-SP	24	34
BT-0500300-EA	25	9	B3301-704-000-A	30	18	NS-6090310-SP	26	29	SS-4120615-SP	2	18
B1140-716-000	2	47	B3301-704-000-A	32	19	NS-6090310-SP	28	41	SS-4120615-SP	4	31
B1211-804-000	6	18	B3301-716-LAC	32	2	NS-6110310-SP	16	30	SS-4120615-SP	20	11
B1211-804-000	6	33	B3302-704-LBB	32	34	NS-6110420-SP	2	11	SS-4120915-SP	12	37
B1212-704-000	6	17	B3302-704-LOB-A	32	38	NS-6120310-SP	16	25	SS-4121015-SP	4	4
B1214-704-000	6	1	B3302-704-LOO-A	30	2	NS-6240630-SN	26	17	SS-4121015-SP	6	38
B1215-804-000	6	6	B3302-704-LOO-A	32	3	NS-6240630-SN	28	16	SS-4121215-SP	12	71
B1219-804-000	6	5	B3303-704-LOO-A	30	22	NS-6620320-SP	10	7	SS-4150715-SP	25	18
B1402-804-OAO	8	15	B3303-704-LOO-A	32	23	NS-6680410-SP	4	43	SS-4150915-SP	4	8
B1403-352-COO	23	1	B3304-704-000-A	30	9				SS-5060410-SP	18	3
B1411-804-AOO	8	25	B3304-704-000-A	32	10				SS-5060410-SP	18	20
B1422-804-OAO	14	22	B3305-704-000-A	30	16	PS-0200062-KH	14	54	SS-5060410-SP	18	39
B1508-804-000	18	14	B3305-704-000-A	32	17	PS-0200062-KH	15	29	SS-5090610-SP	26	26
B1508-804-000	18	33	B3309-704-OAO	30	7	PS-0200102-KH	33	6	SS-5090610-SP	28	38
B1510-814-000	18	35	B3309-704-OAO	32	8	PS-0300132-KH	10	32	SS-5110710-SP	26	31
B1511-814-000	18	29	B3309-704-000	30	11	PS-0400182-KO	4	26	SS-5110710-SP	28	15
B1515-804-OOB	16	11	B3309-704-000	32	12	PS-0400222-KO	12	66	SS-5110710-SP	28	43
B1529-804-000	16	32	B3311-012-000	30	21				SS-5150510-SP	20	9
B1534-804-000	16	14	B3311-012-000	32	22	RE-0300000-KO	12	77	SS-6060210-SP	18	28
B1535-804-OAO	16	22	B3311-704-000	30	4	RE-0500000-KO	12	26	SS-6060340-SP	18	11
B1536-804-000	16	21	B3311-704-000	32	5	RE-0900000-KP	12	65	SS-6060410-TP	14	47
B1604-704-000	10	31	B3311-804-000	30	12	RE-0900000-KP	12	65	SS-6060410-TP	18	34
B1606-704-000	10	29	B3311-804-000	32	13	RO-0371801-00	12	6	SS-6060510-TP	33	8
B1609-804-BOO	10	25	B3313-704-LOO	30	14	RO-0371801-00	14	35	SS-6080410-SP	8	20
B1610-804-000	10	24	B3313-704-LOO	32	15	RO-0371801-00	24	24	SS-6080410-SP	8	56
B1611-804-OAO	10	15	B3317-704-000	30	29	RO-0601501-00	12	62	SS-6080410-SP	12	30
B1613-804-000	10	21	B3317-704-000	32	30	RO-0781901-00	12	3	SS-6080410-SP	14	32
B1614-704-000	10	13	B3318-704-LOO-A	30	5	RO-3473501-00	6	36	SS-6090420-SP	28	10
B1615-704-000	10	20	B3318-704-LOO-A	32	6	RO-4801201-00	12	52	SS-6090440-SP	10	37
B1618-804-000	10	5	B3318-704-LOO-A	32	36	R4300-GOM-JAO-A	22	2	SS-6090560-TP	22	48
B1620-804-000	10	9	B3319-704-LOO	30	3	R4305-GOH-EAO	22	4	SS-6090620-SP	14	49
B1624-704-000	12	9	B3319-704-LOO	32	4	R4612-GOF-JAO	22	5	SS-6090630-SP	14	43
B1642-804-000-B	12	59	B3319-704-LOO	32	35				SS-6090630-SP	26	7
B1645-704-000-A	12	61	B3320-704-LOO-A	30	20	SB-1100003-00	6	7	SS-6090630-SP	28	19
B1646-704-000-A	12	67	B3320-704-LOO-A	32	21	SD-0260271-SP	10	30	SS-6090650-SP	12	55
B1647-704-000-A	12	68	B3321-704-LOB	30	32	SD-0450701-TP	6	13	SS-6090650-SP	18	10
B1650-704-000	10	43	B3321-704-LOB	32	33	SD-0450701-TP	6	16	SS-6090650-SP	18	27
B1651-704-000	10	40	B3321-704-LOB	30	28	SD-0450701-TP	6	20	SS-6090650-SP	18	46
B1652-704-000	10	42	B3321-704-LOB	32	29	SD-0450701-TP	6	25	SS-6090650-SP	25	33
B1654-704-000	10	41	B3322-704-LOO	30	19	SD-0450701-TP	6	29	SS-6090810-TP	6	3
B1663-804-000	12	35	B3322-704-LOO	32	20	SD-0450701-TP	6	29	SS-6091210-TP	12	38
B1667-804-000	10	6	B3510-704-000	8	5	SD-0601021-SP	22	36	SS-6110420-TP	8	31
B2017-372-000	20	20	B3511-704-000	8	6	SD-0630371-SP	16	3	SS-6110610-TP	16	8
B2102-816-000-A	15	6	B3525-357-000	24	28	SD-0720271-SP	12	28	SS-6110610-TP	22	6
B2103-816-OAO	15	1	B3525-357-000	25	1	SD-0720801-TH	15	7	SS-6110610-TP	22	18
B2103-816-000-A	15	2	B3525-704-000	8	11	SK-1211000-SC	26	20	SS-6110610-TP	25	5
B2105-816-000	15	5	B3534-012-000	24	26	SK-1211000-SC	28	34	SS-6110710-TP	10	28
B2106-816-CAO	15	16	B4111-804-OOE	23	22	SK-3311600-SC	26	6	SS-6110710-TP	15	22
B2107-816-000	10	10	B4115-704-000	22	31	SK-3311600-SC	26	30	SS-6110710-TP	23	13
B2108-816-OAO	15	9	B8204-012-000	26	19	SK-3311600-SC	28	42	SS-6111440-SP	2	12
B2110-816-000-B	15	24	B8204-012-000	28	33	SK-3382001-SE	30	26	SS-6111610-SP	23	18
B2111-716-000	15	11	B8205-012-000	26	21	SK-3382001-SE	32	27	SS-6121010-SP	22	9
B2113-816-000	15	18	B8205-012-000	28	30	SK-3482500-SC	26	22	SS-6121020-SP	10	19
B2114-816-CAO	15	19	B9112-804-000	33	3	SK-3482500-SC	28	31	SS-6121020-SP	14	5
B2115-816-000	15	21				SM-4051405-SE	30	17	SS-6121220-TP	10	3
B2119-816-BOO	15	8	CQ-2000000-00	24	12	SM-4051405-SE	32	18	SS-6121220-TP	10	11
B2120-816-000	15	4	CQ-2000000-00	24	33	SM-4061201-SE	30	27	SS-6121220-TP	12	33
B2201-816-000	20	6	CQ-2000000-00	25	10	SM-4061201-SE	32	28	SS-6121220-TP	15	10
B2202-816-000	20	5	CQ-2020000-00	8	27	SM-6053000-SE	30	8	SS-6121220-TP	15	14
B2204-816-000	20	2	CQ-2020000-00	8	33	SM-6053000-SE	32	9	SS-6121240-SP	16	24
B2314-019-000	20	18	CQ-2020000-00	8	33	SM-6061610-SC	30	6	SS-6122030-SP	4	27
B2401-816-000	20	12	CQ-2020000-00	8	37	SM-6061610-SC	32	7	SS-6122510-SP	4	25
B2402-716-000	20	8	CQ-2020000-00	14	23	SM-6061610-SC	32	37	SS-6151440-SP	14	9
B2507-804-000-B	14	4	CQ-2020000-00	15	17	SM-9082513-CF	28	29	SS-6151440-SP	22	40
B2508-704-000	14	52	CQ-2020000-00	15	20	SQ-0000404-MZ	25	3	SS-6151812-TP	8	41
B2509-704-000	14	1	CS-0400511-SD	2	6	SQ-1110401-MZ	25	8	SS-6151820-TP	20	50
B2525-352-000	15	25	CS-087081A-SH	8	30	SQ-1150451-MZ	25	27	SS-6660810-TP	10	33
B2530-704-000	14	42	CS-095081B-SH	10	17	SQ-1150453-MZ	25	28	SS-6741010-SP	4	47
B2531-704-000	14	55	CS-103121A-SH	14	2	SS-1090930-SP	2	21	SS-7060310-SP	12	40
B2531-704-000	15	30	CS-111101E-SH	23	5	SS-1110840-SP	4	10	SS-7060310-SP	12	42
B2739-761-000	22	38	CS-1201010-SH	8	13	SS-2110710-TP	22	1	SS-7060310-SP	12	47
B3101-704-OB0	20	37				SS-3090610-SP	2	34	SS-7060510-SP	12	49
B3101-804-000	20	39	MAO-11532000	30	33	SS-3090610-SP	14	37	SS-7060510-SP	22	47
B3102-704-OB0	20	40	MAO-11532000	32	39	SS-4060310-SP	23	9	SS-7060610-SP	14	21
B3102-804-000	20	42	MC-0336009-00	8	64	SS-4060310-SP	23	24	SS-7080510-TP	18	51
B3103-704-OB0	20	43	MC-2630012-00	8	60	SS-4080320-TP	8	23	SS-7080520-SP	18	8
B3103-804-000	20	45	MC-2630012-00	8	68	SS-4080610-SP	12	18	SS-7080520-SP	18	13
B3105-804-000	20	33	MDC-270B1400	8	63	SS-4080610-SP	15	15	SS-7080520-SP	18	25
B3106-704-OAO	20	38	MTV-640B1900	8	67	SS-4080610-SP	15	23	SS-7080520-SP	18	32
B3106-704-OOB	20	44	MTV-640B2100	8	59	SS-4090515-SP	12	70	SS-7080520-SP	18	44
B3106-704-OOC	20	41				SS-4090615-SP	14	19	SS-7090510-SP	4	13
B3106-704-OOE	20	26	NM-6050001-SE	30	1Q	SS-4090615-SP	20	4	SS-7090530-SP	2	42
B3106-704-OOF	20	35	NM-6050001-SE	30	15	SS-4090615-SP	24	10	SS-7090530-SP	2	45
B3107-704-000	20	29	NM-6050001-SE	30	24	SS-4090615-SP	24	21	SS-7090530-SP	8	44
B3109-704-000	20	46	NM-6050001-SE	30	22	SS-4090815-SP	2	22	SS-7090540-TP	8	43

NUMERICAL INDEX OF PARTS

索引

Part No. 品番	Page 頁	Ref. No.	Part No. 品番	Page 頁	Ref. No.	Part No. 品番	Page 頁	Ref. No.	Part No. 品番	Page 頁	Ref. No.
SS-7092110-TP	23	28	TA-0800504-RO	12	7	115-39053	15	13	118-04606	22	20
SS-7110410-SP	8	9	TA-1030402-RO	10	14	115-44251	14	24	118-04713	22	19
SS-7110510-SP	2	31	TA-1250406-RO	2	24	115-44350	14	14	118-04853	4	9
SS-7110540-SP	30	13	TA-1871602-RO	4	34	115-44400	14	13	118-05009	4	5
SS-7110540-SP	32	14	TA-2050805-RO	4	28	115-44608	14	20	118-05207	4	33
SS-7110710-SL	20	52				115-44905	33	4	118-05405	4	6
SS-7110720-SP	2	41				115-45100	14	34	118-06304	22	3
SS-7110720-SP	22	14	WP-0350516-SD	18	7	115-45308	33	5	118-06304	22	13
SS-7110720-TP	15	3	WP-0350516-SD	18	24	115-50100	20	28	118-10306	4	46
SS-7110810-SP	10	34	WP-0350516-SD	18	43	115-50159	20	25	118-11304	6	46
SS-7110840-SP	4	11	WP-0370316-SD	4	14	115-50209	20	36	118-11403	6	37
SS-7110840-SP	14	31	WP-0370316-SD	4	22	115-50258	20	34	118-11502	6	39
SS-7110840-SP	14	51	WP-0370316-SD	23	16	115-50308	20	24	118-11601	6	40
SS-7110840-SP	22	39	WP-0370316-SD	24	23	115-50803	20	23	118-11809	6	9
SS-7110840-SP	22	43	WP-0370316-SD	26	8	115-50852	20	17	118-12104	6	4
SS-7110840-SP	24	11	WP-0370316-SD	28	13	115-51009	20	47	118-12401	6	50
SS-7110910-TP	6	15	WP-0370316-SD	28	20	115-65058	23	2	118-12401	33	12
SS-7110910-TP	6	22	WP-0450000-SD	2	14	115-65207	23	11	118-14100	8	10
SS-7110910-TP	6	27	WP-0460556-SD	12	79	115-65306	23	4	118-14308	8	18
SS-7110910-TP	6	31	WP-0480856-SP	12	57	115-65405	23	29	118-14407	8	8
SS-7110910-TP	10	22	WP-0480856-SP	25	7	115-65504	23	25	118-14712	25	37
SS-7111120-SP	12	56	WP-0520656-SA	25	2	115-65603	23	26	118-14803	8	39
SS-71111410-SP	6	51	WP-0621016-SD	12	69	115-65702	23	23	118-15057	8	36
SS-71111410-SP	16	31	WP-0651056-SD	8	40	115-65801	23	7	118-15107	8	35
SS-71111410-SP	33	11	WP-0651056-SD	14	10	115-65900	23	31	118-15206	8	48
SS-7111810-SP	25	34	WP-0651056-SH	25	20	115-66403	22	23	118-16105	8	19
SS-7112420-SP	6	47	WP-0751576-SD	4	41	115-66502	22	24	118-16204	8	53
SS-7120910-TP	12	5	WP-0764016-SP	6	43	115-66809	23	10	118-16303	8	54
SS-7120910-TP	12	60	WP-0850002-SC	28	26	115-66908	33	7	118-16410	8	55
SS-7121410-TP	8	38	WP-1102016-SC	26	15	115-71403	26	12	118-16501	8	42
SS-7151120-SP	22	32	WP-1102016-SC	28	17	115-71403	28	18	118-16600	8	45
SS-7151550-SP	10	44	WP-1702600-SO	30	30	115-71601	26	2	118-16709	20	13
SS-7161040-SP	16	26	WP-1702600-SO	32	31	115-71700	28	2	118-17004	8	47
SS-8080310-TP	8	58	WS-0441040-KP	24	22	115-71809	28	4	118-17459	8	1
SS-8080310-TP	8	62	WS-0451040-KP	6	48	115-71908	28	3	118-19109	16	28
SS-8080310-TP	8	66	WS-0510002-KN	30	23	115-76253	32	1	118-19208	16	29
SS-8080322-TP	2	7	WS-0510002-KN	32	24	115-82079	14	27	118-19307	16	27
SS-8080322-TP	33	1	WS-0822010-KP	4	42	115-82160	14	15	118-19414	16	19
SS-8080322-TP	33	2	WS-1002560-KR	26	16	115-82509	8	2	118-19505	16	20
SS-8090410-SP	4	16	WS-1643202-KR	30	31	115-98000	23	21	118-19703	16	18
SS-8090410-SP	8	50	WS-1643202-KR	32	32	116-50900	6	8	118-20156	16	10
SS-8110410-TP	8	51	WZ-0420350-KP	2	5	116-51106	8	61	118-20206	16	12
SS-8110410-TP	10	18	WZ-0641510-KP	16	2	116-51304	18	9	118-20503	16	7
SS-8110410-TP	12	11	WZ-2640310-KH	6	35	116-51304	18	26	118-20602	16	5
SS-8110410-TP	20	7				116-51502	18	6	118-20909	16	6
SS-8110410-TP	25	25				116-51502	18	23	118-23176	10	23
SS-8110422-TP	2	4	101-26803	25	21	116-51601	12	13	118-23200	10	38
SS-8110422-TP	2	37	115-00808	4	2	116-51700	12	23	118-23309	10	35
SS-8110422-TP	15	27	115-01301	2	3	116-51809	12	15	118-23408	10	36
SS-8110422-TP	16	4	115-03703	4	40	116-51908	14	8	118-23507	10	26
SS-8110422-TP	20	51	115-03851	4	45	116-80402	8	57	118-23606	8	17
SS-8110422-TP	33	9	115-03901	4	44	116-80501	18	16	118-23804	10	12
SS-8110510-SP	16	13	115-10609	6	34	116-80550	18	4	118-24000	10	4
SS-8110520-TP	6	12	115-15053	6	14	116-80568	18	1	118-24059	10	1
SS-8110750-SP	10	27	115-15152	8	21	116-80576	18	17	118-24109	10	8
SS-8120740-SP	8	12	115-15202	8	24	116-80600	18	15	118-24208	12	21
SS-8120740-SP	8	29	115-15301	8	22	116-80709	18	12	118-24257	12	19
SS-8120740-SP	16	16	115-15459	8	26	117-00101	18	30	118-24307	12	20
SS-8120740-SP	23	12	115-15509	8	28	117-01604	12	12	118-24406	10	39
SS-8151150-SP	6	42	115-15608	8	49	117-01703	12	22	118-24505	12	4
SS-8660330-SP	12	2	115-15707	8	65	118-00307	4	24	118-24653	12	1
SS-8660330-SP	23	6	115-17059	8	32	118-00406	4	1	118-24703	12	50
SS-8660530-TP	14	3	115-17307	8	34	118-00505	4	12	118-24802	12	53
SS-8660610-TP	8	14	115-17505	8	3	118-00604	4	3	118-24901	12	51
SS-9090410-TP	14	17	115-17802	8	7	118-00802	4	17	118-25007	12	44
SS-9090810-TP	14	26	115-21002	16	15	118-00901	4	15	118-25106	12	43
SS-9090813-TP	23	17	115-21101	16	17	118-01008	4	19	118-25205	12	41
SS-9111010-SP	12	25	115-21200	18	5	118-01107	4	20	118-25304	12	34
SS-9111010-SP	12	58	115-21200	18	22	118-01255	2	1	118-25353	12	29
SS-9111010-SP	22	22	115-21200	18	41	118-01354	2	2	118-25403	12	46
SS-9111050-SP	12	17	115-21259	18	37	118-01503	2	8	118-25601	12	39
SS-9111610-SP	23	27	115-21267	18	40	118-01859	22	33	118-25700	12	36
SS-9112420-TP	23	32	115-21275	18	54	118-02006	22	35	118-25858	12	63
SS-9151210-TP	4	32	115-21309	18	53	118-02105	22	34	118-25908	12	73
SS-9151210-TP	6	32	115-21408	18	49	118-02204	2	9	118-26005	12	78
SS-9151210-TP	8	16	115-21507	18	48	118-02303	2	13	118-26104	12	74
SS-9151210-TP	8	16	115-21606	18	50	118-02402	2	10	118-26203	12	80
SS-9151210-TP	10	16	115-21705	18	45	118-02501	2	20	118-26302	12	27
SS-9151210-TP	14	25	115-21804	18	52	118-02600	2	25	118-26401	12	31
SS-9151210-TP	14	28	115-21903	18	2	118-02709	2	23	118-27607	12	48
SS-9151210-TP	14	56	115-21903	18	19	118-02808	2	35	118-27904	12	54
SS-9151210-TP	15	31	115-21903	18	38	118-02907	2	38	118-28050	12	10
SS-9151210-TP	16	23	115-22000	18	42	118-03004	2	36	118-29207	15	12
SS-9152130-CP	25	19	115-22703	18	47	118-03103	2	46	118-29355	15	28
SS-9661230-CP	23	3	115-27967	12	32	118-03202	2	44	118-29504	20	1
SS-9681610-TP	6	44	115-28304	12	14	118-03301	2	43	118-29603	20	3
ST-6030821-OA	4	39	115-28403	12	24	118-03400	2	40	118-31203	6	30
ST-6030821-OA	28	7	115-28502	12	16	118-03905	2	29	118-31302	14	6
ST-6030821-OA	28	14	115-28809	12	75	118-04002	2	30	118-31906	14	33
			115-28908	12	64	118-04101	4	7	118-32300	14	57
			115-29005	12	76	118-04200	2	26	118-32409	14	53
			115-29104	12	72	118-04309	2	27	118-32706	14	41
TA-0180401-MO	8	4	115-29906	12	8	118-04408	22	8	118-32805	14	38
TA-0320302-RO	24	5	115-30102	10	2	118-04507	22	17	118-32904	14	36
TA-0550604-RO	24	35									

NUMERICAL INDEX OF PARTS

索引

Part No. 品番	Page 頁	Ref. No.	Part No. 品番	Page 頁	Ref. No.	Part No. 品番	Page 頁	Ref. No.	Part No. 品番	Page 頁	Ref. No.
118-33001	14	29	119-80109	28	36						
118-33100	14	44	119-80158	26	23						
118-33209	14	50	119-80158	28	35						
118-33308	14	18	119-80208	26	25						
118-33407	14	40	119-80208	28	37						
118-33506	14	30	119-80307	26	27						
118-36103	20	49	119-80307	28	39						
118-36202	20	48	119-80406	26	28						
118-40154	25	23	119-80406	28	40						
118-40162	25	29	120-00600	2	17						
118-40204	25	31	120-00709	2	19						
118-40303	25	30	120-00808	4	29						
118-40501	25	32	120-00907	4	30						
118-40600	25	22	120-01053	4	18						
118-40709	25	6	120-02507	6	10						
118-40808	25	13	120-02606	6	41						
118-40907	25	14	120-02705	6	45						
118-41053	25	16	120-02804	6	49						
118-41202	25	17	120-02804	33	10						
118-41301	4	38	120-03109	8	46						
118-41400	4	36	120-03208	8	52						
118-41509	4	37	120-03604	15	26						
118-41608	25	12	120-03703	20	15						
118-41707	25	24	120-04008	6	21						
118-41855	25	26	120-04008	6	26						
118-41905	25	15	120-04057	6	19						
118-42606	25	35	120-04065	6	24						
118-42705	25	36	120-04156	6	28						
118-42804	4	35	120-04354	14	11						
118-45153	6	11	120-04362	14	12						
118-45203	23	8	120-04404	25	11						
118-45302	23	14	120-04503	14	16						
118-45609	23	15	120-04800	23	19						
118-46219	22	21	120-04909	23	20						
118-46417	22	25	120-05005	22	27						
118-46607	22	15	120-05054	22	10						
118-46805	22	29	120-05062	22	11						
118-46805	22	30	120-05104	22	28						
118-46805	22	37	120-05203	24	18						
118-46904	22	12	120-10005	2	33						
118-47100	22	41	120-10203	2	32						
118-47803	22	16	120-10807	18	31						
118-47902	22	7	120-10856	18	18						
118-49007	26	1	120-10864	18	21						
118-49155	28	1	120-10872	18	36						
118-49361	26	14	120-14908	14	7						
118-49361	28	28	120-15509	22	42						
118-49379	28	24	120-15608	22	49						
118-49403	26	11	118-42903	8	5						
118-49403	28	23	B3525-704-000	8	6						
118-49502	26	18									
118-49502	28	32									
118-49601	26	13									
118-49908	26	5									
118-49908	26	32									
118-49908	28	44									
118-50005	26	4									
118-50054	26	3									
118-50104	28	6									
118-50153	28	5									
118-50203	28	9									
118-50401	28	8									
118-50500	28	12									
118-50609	28	11									
118-50708	26	9									
118-50708	28	21									
118-50807	26	10									
118-50807	28	22									
118-50906	28	27									
118-53157	24	20									
118-53306	24	19									
118-53405	24	4									
118-53504	24	8									
118-53603	24	7									
118-53702	24	27									
118-54205	24	9									
118-54304	24	1									
118-54403	24	16									
118-54502	24	14									
118-54601	24	15									
118-54700	24	2									
118-54809	24	17									
118-54908	24	3									
118-55251	24	31									
118-55400	24	32									
118-55509	24	30									
118-55806	24	13									
118-89904	14	48									
118-90001	14	46									
118-90506	22	45									
118-90605	22	46									
119-06203	16	9									
119-06302	16	1									
119-80109	26	24									

JUKI

JUKI CORPORATION

HEAD OFFICE

2-1, 8-CHOME, KOKURYO-CHO,
CHOFU-CITY, TOKYO, JAPAN

BUSINESS OFFICE

23-3, KABUKI-CHO 1-CHOME,
SHINJUKU-KU, TOKYO 160, JAPAN

CABLE : JUKI TOKYO

TELEX : J22967, 232-2301

PHONE : 03(205)1188, 1189, 1190

JUKI 株式会社

〒182 東京都調布市国領町8-2-1

TEL. 03-480-1111(代表)

工業製品販売部

TEL. 03-480-1113(ダイヤルイン)

